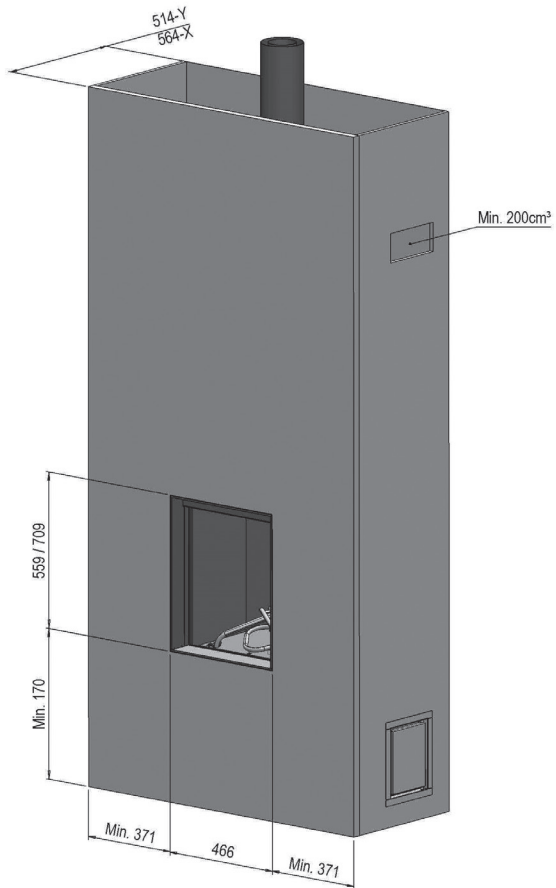


MatriX 450-série



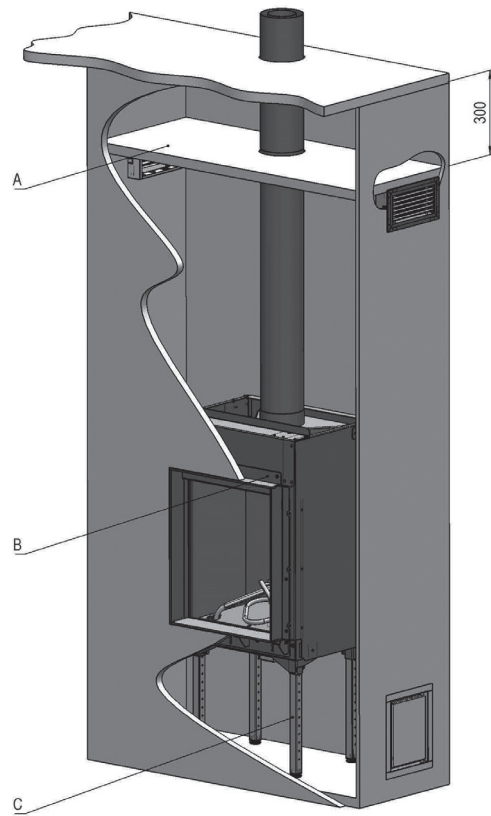
40011651-1728 MatriX 450 FR

 **faber**

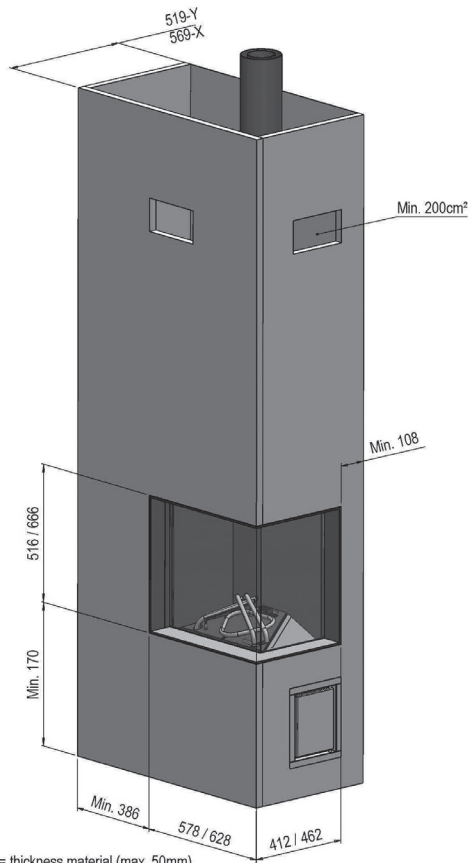


Y = thickness material (max. 50mm)
X = thickness material (max. 100mm)

1.0

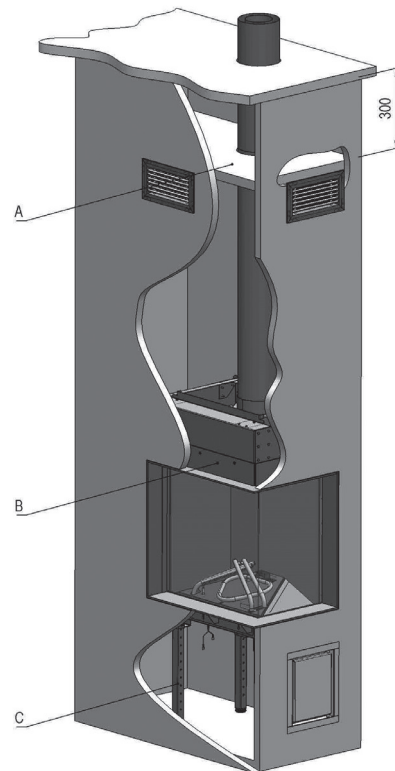


1.1

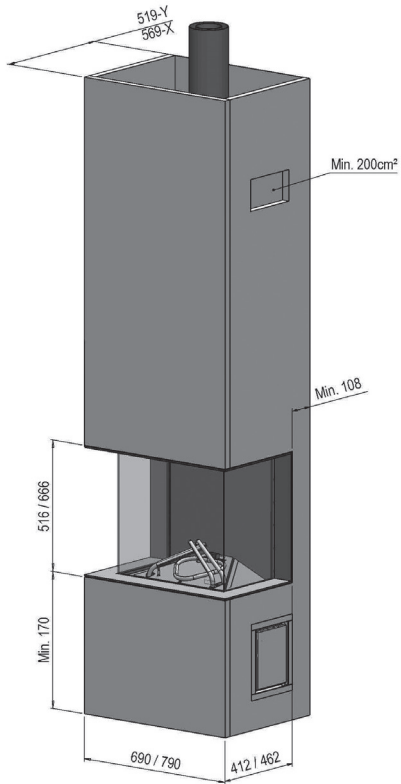


Y = thickness material (max. 50mm)
X = thickness material (max. 100mm)

1.2

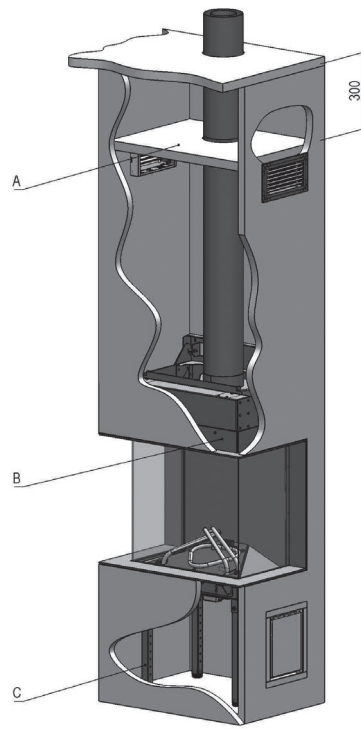


1.3

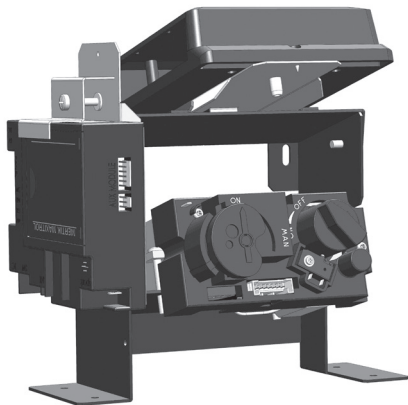


Y = thickness material (max. 50mm)
X = thickness material (max. 100mm)

1.4



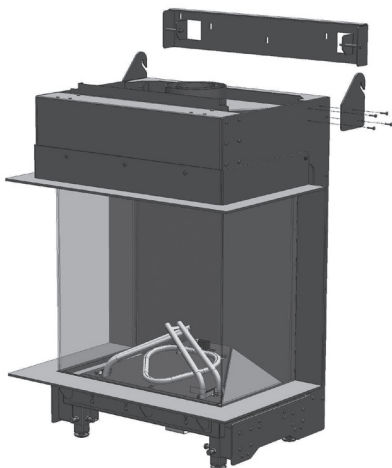
1.5



1.6



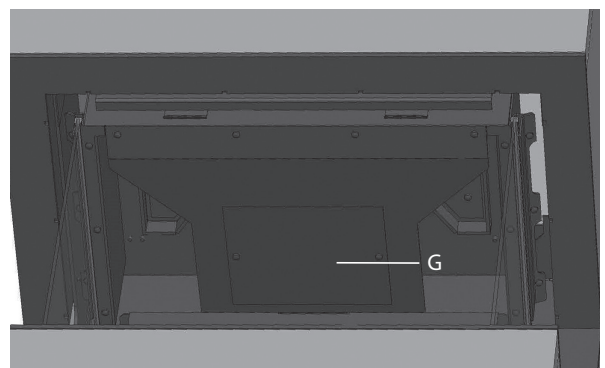
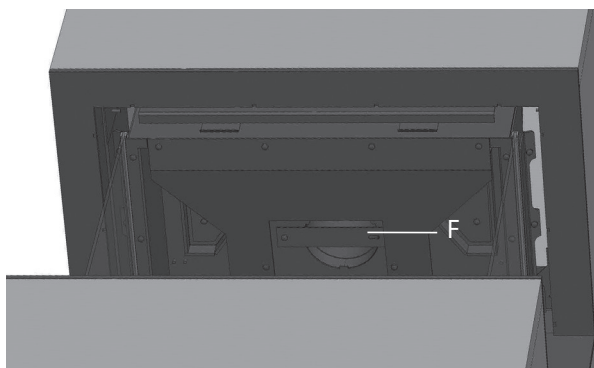
1.7



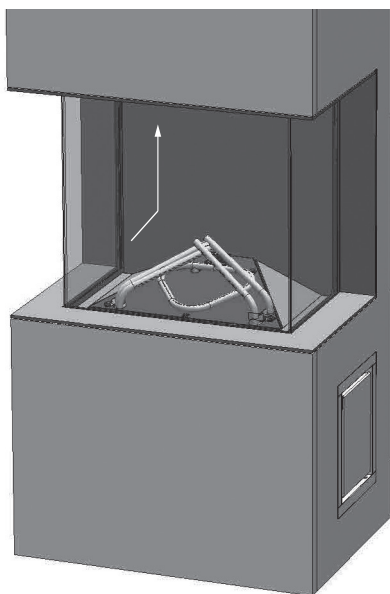
1.8



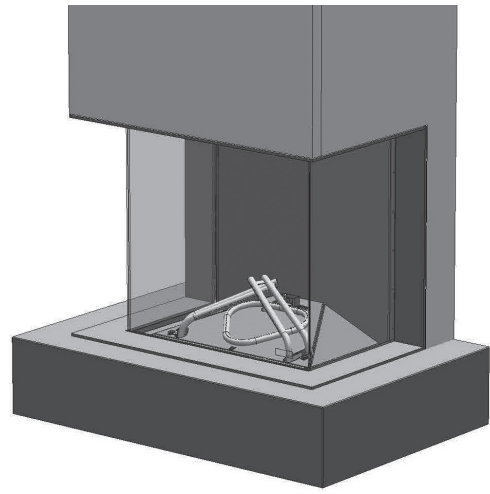
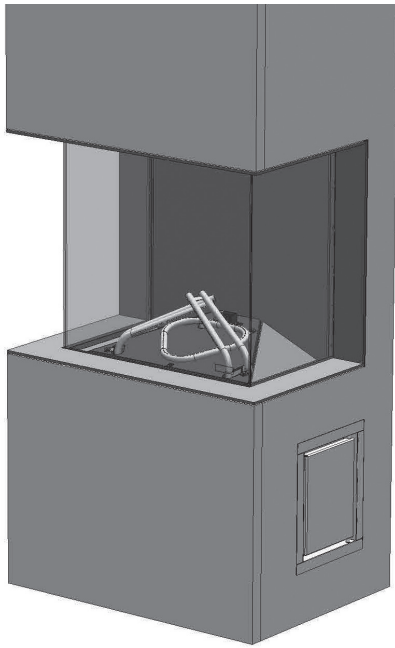
1.9



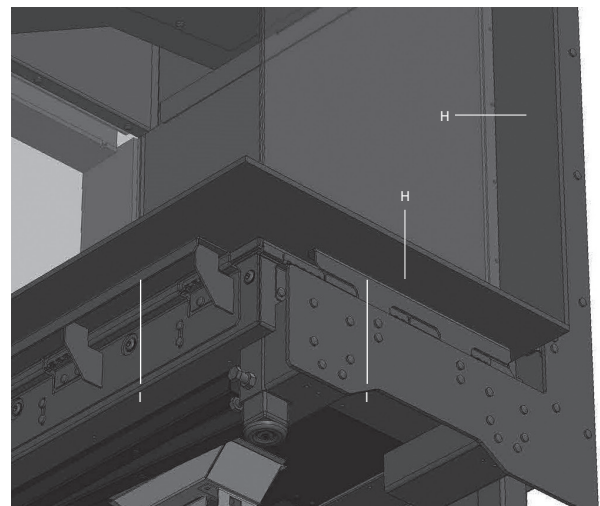
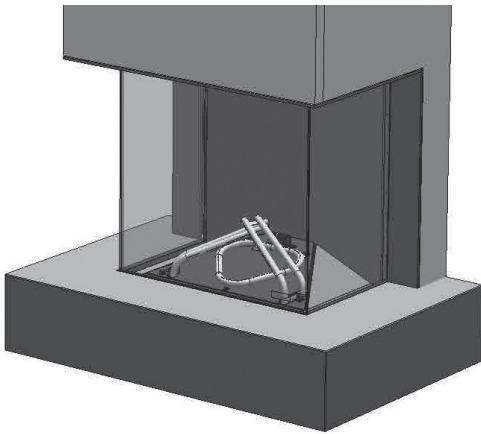
2.0



2.1

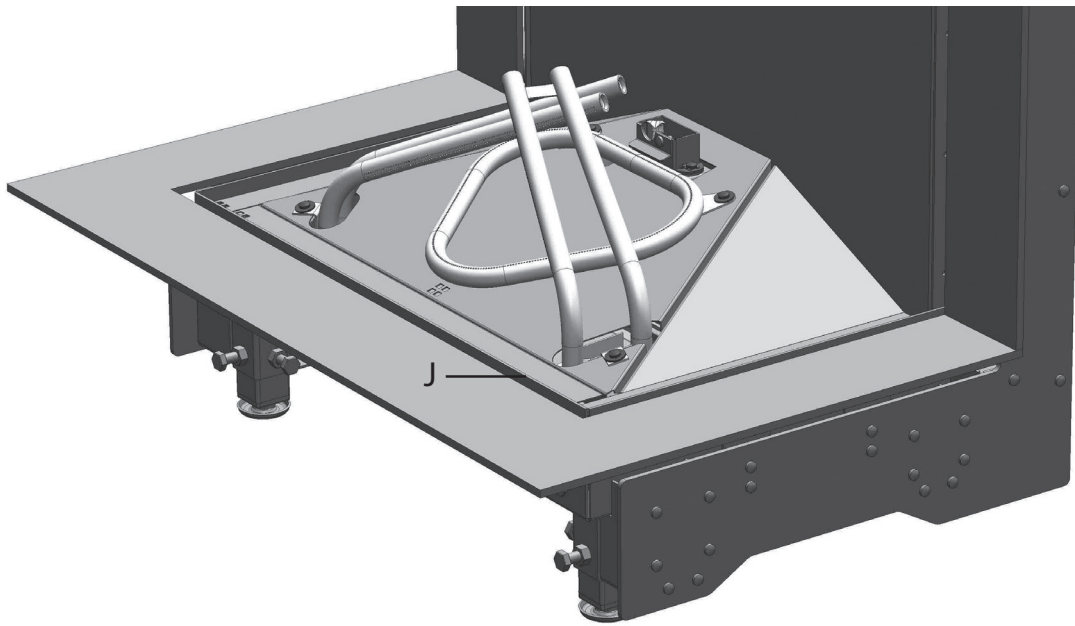


2.2

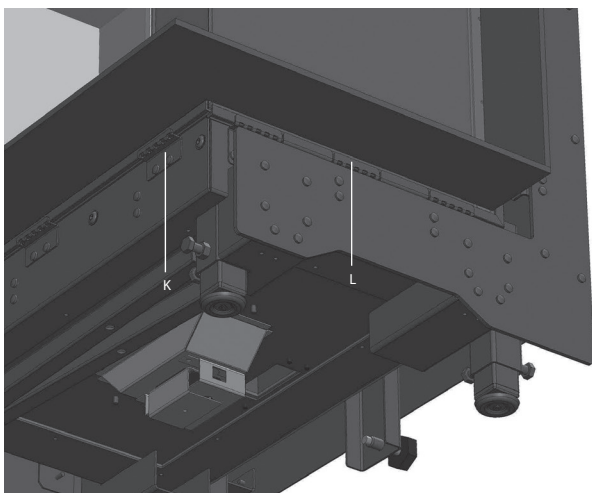


2.3

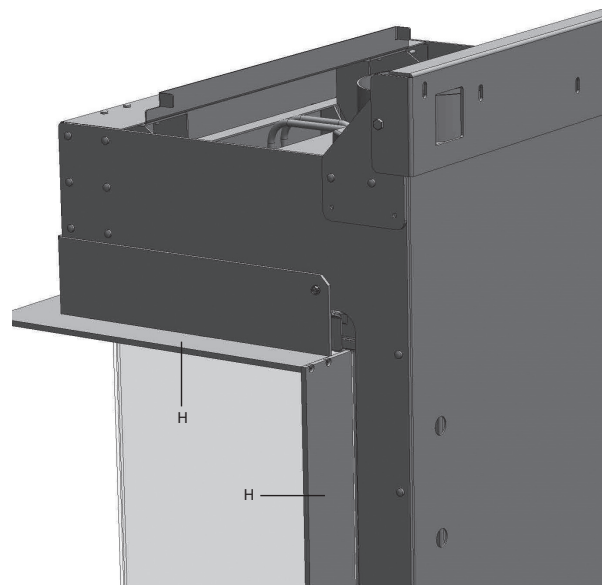
2.4



2.5

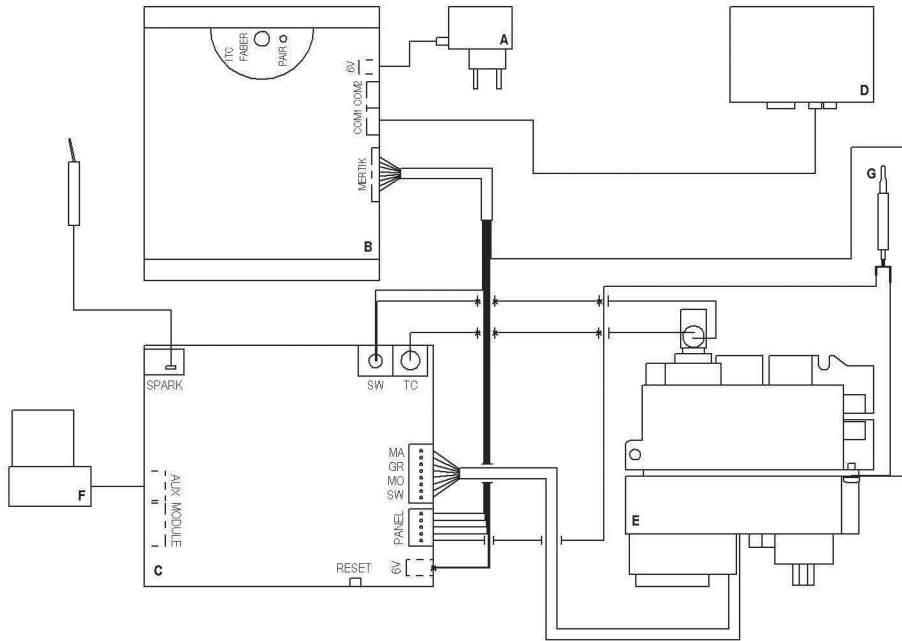


2.6



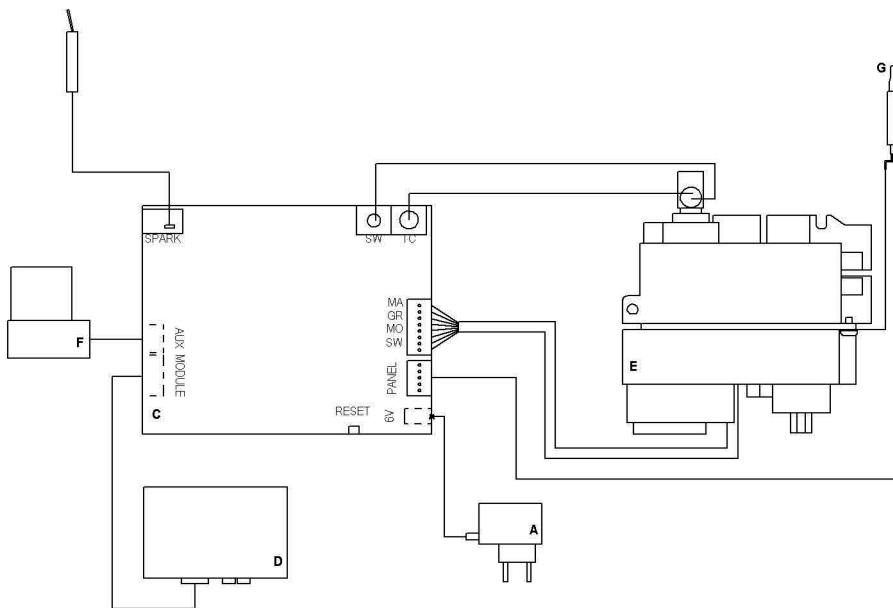
2.7

Wire diagram I.T.C.

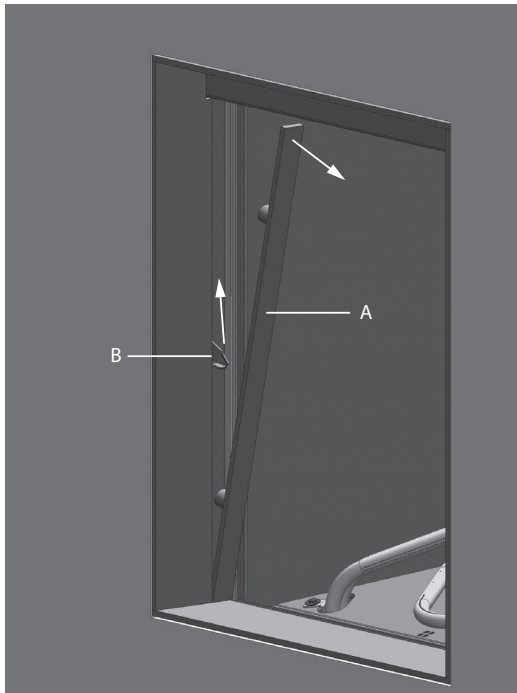


2.8

Wire diagram Symax



2.9



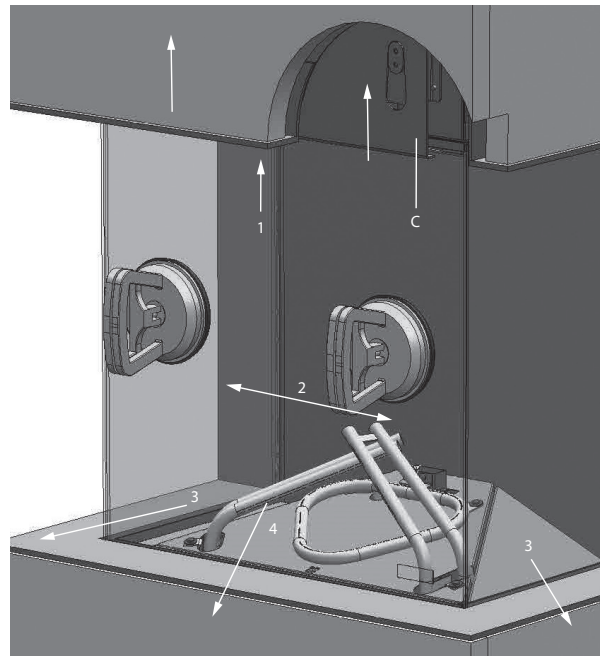
3.0



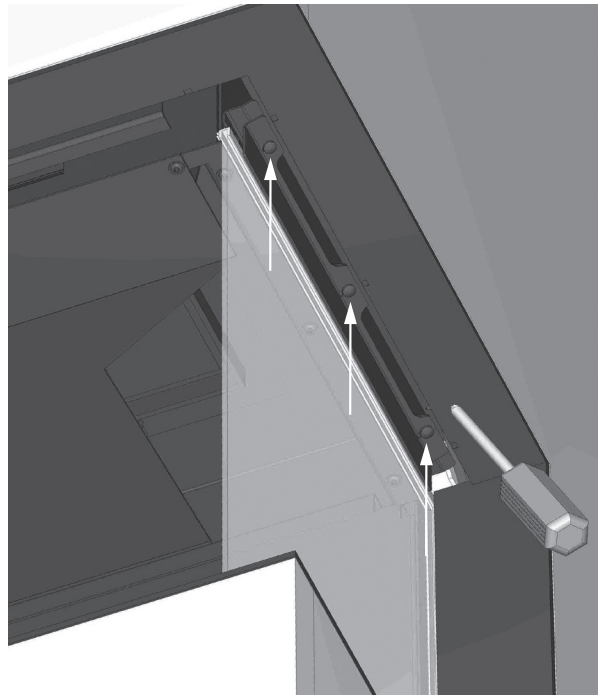
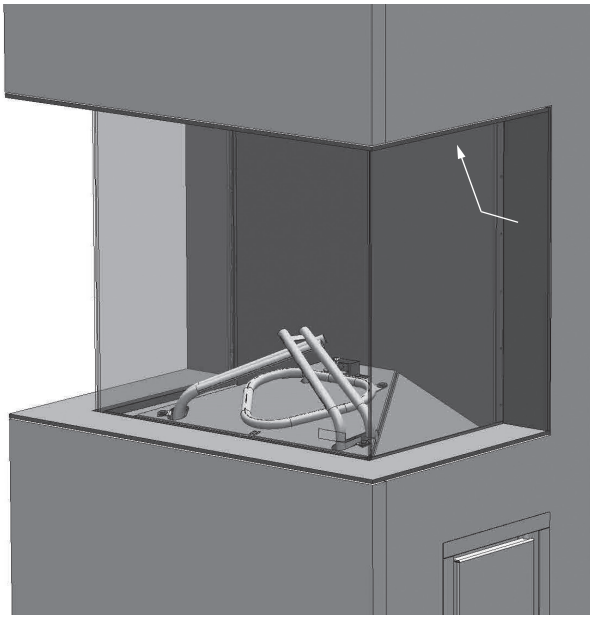
3.1



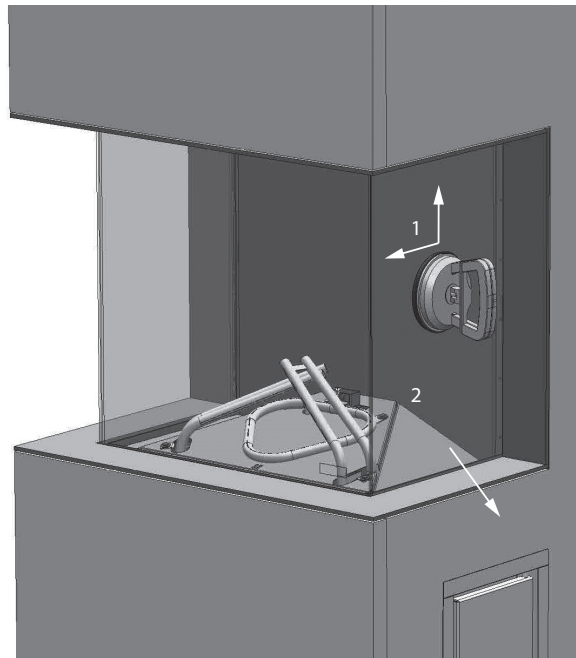
3.2



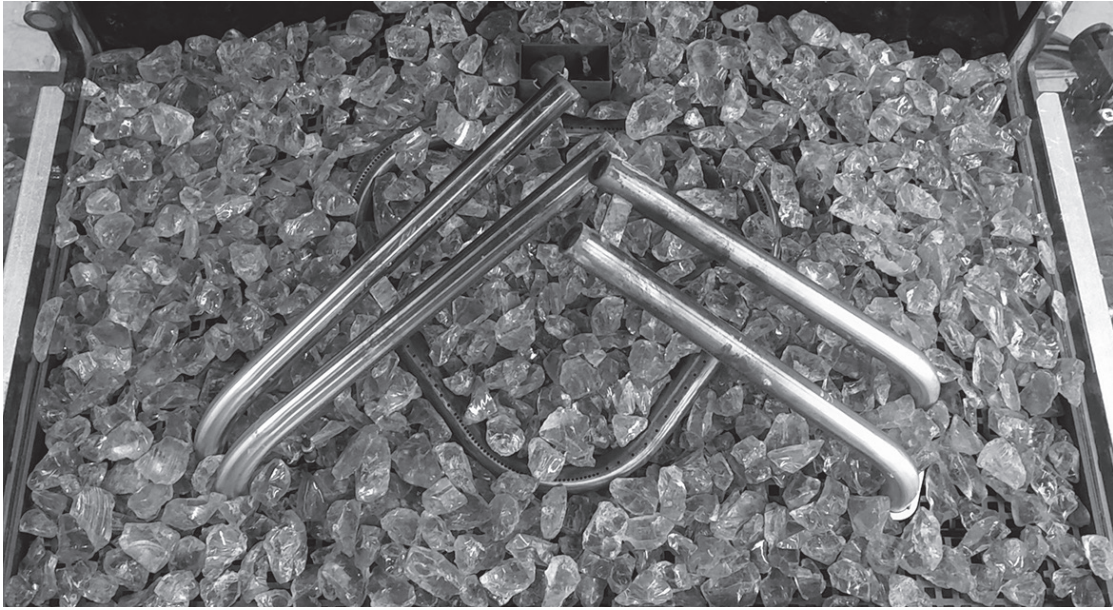
3.3



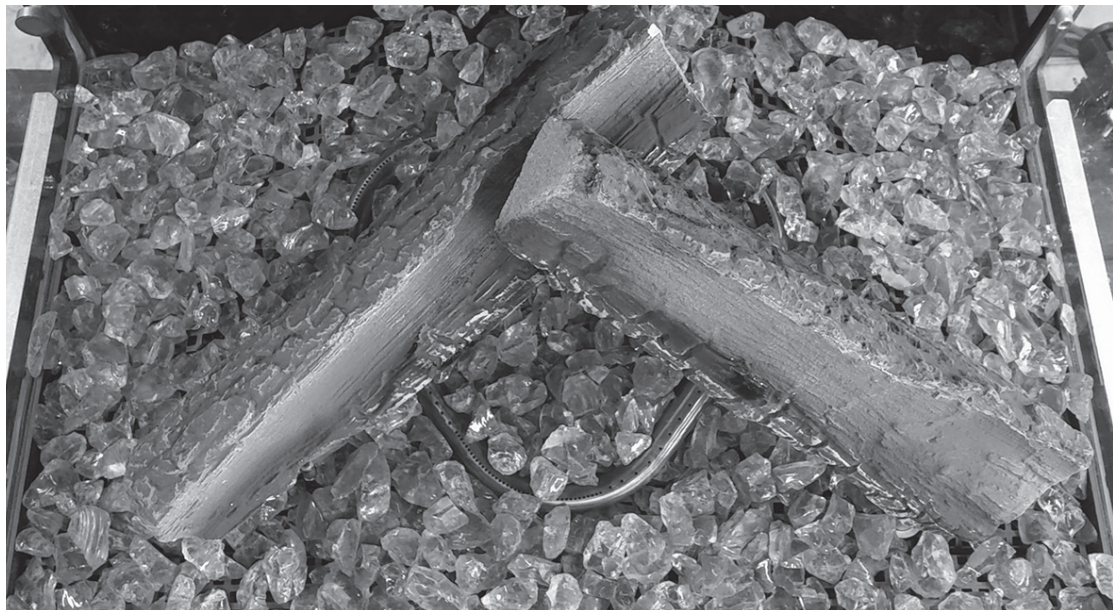
3.4



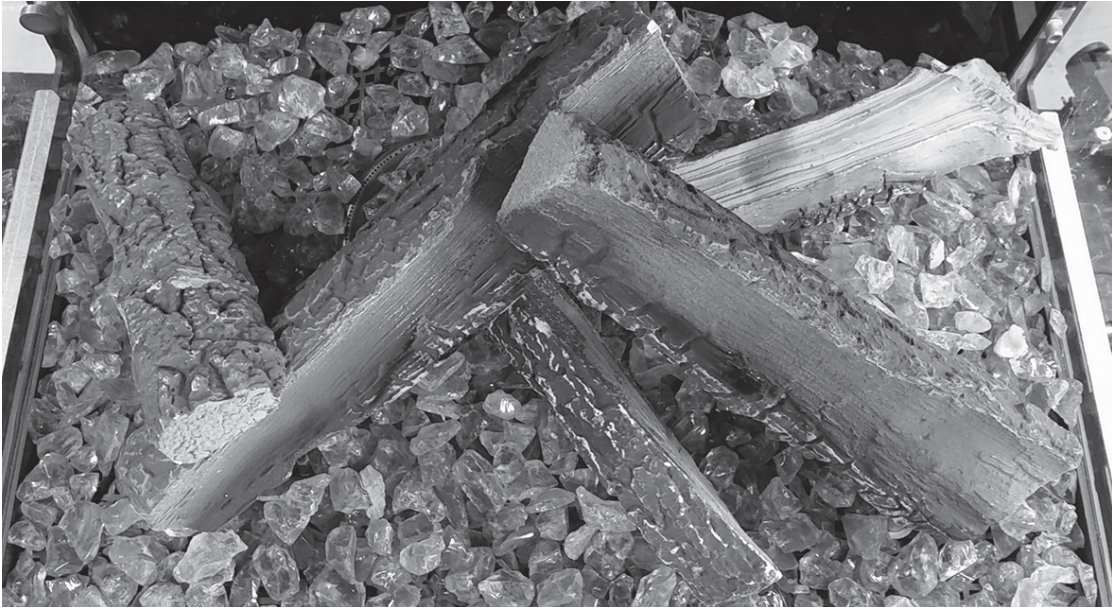
3.5



4.0



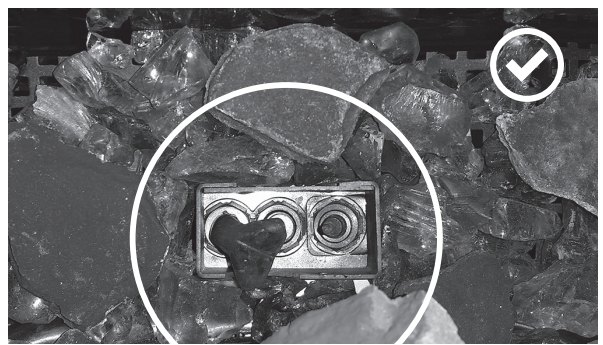
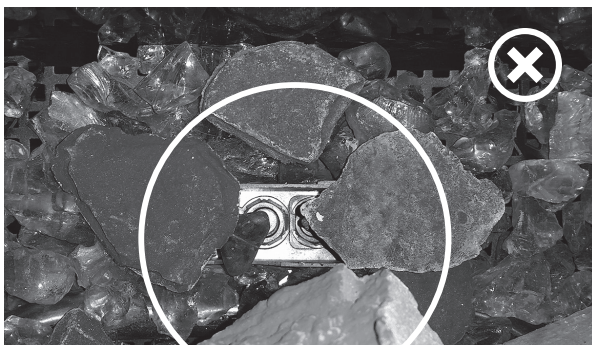
4.1



4.2



4.3



4.4

1 Cher utilisateur

Nous vous remercions d'avoir fait l'acquisition d'un produit Faber, un produit de qualité qui vous permettra de profiter d'une atmosphère chaleureuse pendant de nombreuses années. Veuillez lire le manuel de l'utilisateur avant d'utiliser le foyer. En cas de dysfonctionnement en dépit de nos dernières vérifications minutieuses, n'hésitez pas à contacter votre revendeur ou Glen Dimplex Benelux B.V.

> **Veillez noter que:**

Les précisions concernant votre foyer sont disponibles dans le manuel de l'utilisateur.

1.1 Introduction

Faites installer cet appareil par un installateur agréé conformément aux dispositions relatives à la sécurité sur les installations de gaz.

1.2 À vérifier

Vérifiez la présence de dommages dus au transport sur le foyer et informez immédiatement votre fournisseur si vous en avez trouvé.

1.3 Déclaration de conformité EC

Glen Dimplex Benelux certifie que ce foyer d'ambiance à gaz Faber satisfait à toutes les exigences essentielles de la directive relative aux appareils à gaz.

Produit : appareil de chauffage d'ambiance au gaz

Modèle : MatriX 450/500-I/II/III

MatriX 450/650-I/II/III.

Directives communautaires applicables : 90/396/EEC

Normes harmonisées appliquées : NEN EN 613:2000 et NEN EN 613/A1:2003

Cette déclaration est invalide, si en l'absence de la permission écrite de Glen Dimplex Benelux :

- L'appareil est modifié.
- Le foyer est raccordé à l'aide du matériel d'évacuation des gaz autre que sont spécifié.

2 Instructions de sécurité

- L'appareil doit être installé et vérifié chaque année conformément aux instructions d'installation et aux réglementations nationales et locales applicables.
- Assurez-vous que les données sur la plaque signalétique correspondent au type et à la pression locale du gaz.
- Les réglages et la construction du foyer ne peuvent pas être modifiés !
- Ne mettez pas d'imitation de bois ou d'autre matériau de combustion sur le brûleur ou dans la chambre de combustion.

- L'appareil est conçu à des fins de chauffage de l'air ambiant. Cela signifie que toutes les surfaces, y compris la vitre, peuvent être très chaudes (plus de 100 °C). Des exceptions à cette règle sont le fond du foyer et les boutons de commande.
- Ne placez aucun matériaux combustibles au sein d'un demi-mètre de la fraction de rayonnement du foyer.
- Grâce à la circulation naturelle de l'air du foyer, l'humidité, les composants volatils non durcis provenant de la peinture, des matériaux de construction et de la moquette, etc. sont attirés. Ces particules peuvent se poser sous forme de suie sur les surfaces froides. N'allumez pas par conséquent le foyer peu de temps après des travaux de construction.
- Allumez le foyer pour la première fois et laissez-le fonctionner pendant plusieurs heures sur le réglage le plus élevé pour que la peinture puisse durcir. Prévoyez une ventilation adéquate, de sorte que les fumées puissent se disperser ; nous vous recommandons de sortir de la pièce pendant ce processus.

> **Veillez noter que :**

1. Tous les emballages de transport sont enlevés.
2. Qu'aucun enfant ou animal domestique sont présent dans la pièce.

3 Contraintes d'installation

3.1 Foyer

- Cet appareil doit être intégré dans une cheminée existante ou une nouvelle construction.
- * Cet appareil doit être installé dans un environnement exempt de chlore.
- Pour les appareils équipés de tuyaux de gaz flexibles, le bloc régulateur de gaz se trouve sur le côté droit du foyer afin de faciliter le transport (fig 1.6). Le bloc régulateur de gaz, accompagné du récepteur et du C.T.I., doit être monté à une distance maximum de 30 cm derrière une porte de service. Au cas voulu nous pouvons vous livrer un set de tuyaux de 2m. (Les câbles et les tuyaux sont attachés avec un câble en plastique. Ce câble doit être retiré pour garantir un bon fonctionnement de l'appareil.)

3.2 Faux corps de cheminée ou autre structure

- La fausse cheminée doit être construite en matériau non combustible.
- L'espace au-dessus du foyer doit toujours être ventilée en utilisant les grilles fournies ou grâce à une alternative similaire offrant un passage libre d'au moins de 200 cm² par grille.
- La construction du corps de la fausse cheminée ne peut pas peser sur l'appareil.
- Il est interdit de démarrer directement de l'appareil avec un conduit concentrique raccourci. L'alimentation en air pourrait être coupée.

3.3 Exigences du système d'évacuation des fumées et conduits de traversé

- Pour l'installation du système d'alimentation et d'évacuation des fumées, il est indispensable d'utiliser les matériaux recommandés par Faber. Dans ce cas seulement, Faber se porte garant du bon fonctionnement du système.
- La paroi extérieure du conduit concentrique peut atteindre une température d'environ 150°C. C'est la raison pour laquelle il est important de respecter une distance suffisante entre la paroi extérieure des tuyaux concentriques et le mur ou le plafond. Protégez également les conduits de traversée du mur ou du plafond en utilisant suffisamment du matériau ignifuge.
- Lorsque les conduits d'évacuation concentriques sont de grande longueur, faites en sorte de les supporter tous les 2 m, de manière à ce que leur poids ne repose pas sur le foyer.
- Il est interdit de démarrer directement de l'appareil avec un conduit concentrique raccourci. L'alimentation en air pourrait être coupée.

3.4 Sorties

Le système combiné d'alimentation et d'évacuation des fumées peut être installé en utilisant des conduits de traversé de la façade ou du toit.

Veillez à ce que le conduit de traversé choisi respecte les normes d'installation locales en vigueur en matière de nuisance et de ventilation.

> **Veillez noter que :**

Pour un bon fonctionnement, la sortie d'évacuation doit être à au moins 0,5 m de :

- Angles du bâtiment
- Saillies de toitures et balcons
- Avant-toits (à l'exception du bord du faîte, voir chapitre 15)

3.4.1 C11, sortie par le mur.

Pour une ouverture dans une façade ou un mur, servez-vous d'une terminaison murale (voir fig. 1.9 C11).

En fonction des calculs, le diamètre de la sortie peut être 130/200 mm ou 100/150 mm.

3.4.2 C31, sortie par le toit.

Pour un toit plat ou en fosse, faites une ouverture de diamètre de 100/150 mm (voir fig. 1.9 C31) dans le toit.

3.4.3 C91, cheminée existante

Pour une cheminée existante, utilisez l'ouverture courte de la cheminée au diamètre de 100/150 mm (voir fig. 1.9 C91). Dans ce cas, la cheminée existante agit en tant qu'entrée d'air ; un tuyau flexible en acier inoxydable mis en place évacue les gaz de combustion. Le dessus et le dessous doivent être étanches à l'air.

Selon le diamètre de sortie calculée, utilisez un tuyau flexible en acier inoxydable de Ø 100 mm ou Ø 130 mm avec homologation CE pour 600 °C.

> **Veillez noter que :**

Le diamètre de la cheminée minimum pour un conduit flexible en acier inoxydable de 130 mm doit être de 200 x 200 mm ; et pour un conduit flexible en acier inoxydable de 100 mm, il doit être de 150 x 150 mm.

3.5 Cheminée existante

Vous pouvez également raccorder à une cheminée existante. La cheminée existante sert à approvisionner l'alimentation d'air et un tube flexible en acier inoxydable passant par la cheminée évacue les gaz de combustion. Le tube flexible en acier inoxydable de Ø100 mm doit porter la marque CE et supporter des températures jusqu'à 600 °C.

La cheminée doit avoir les caractéristiques suivantes :

- Le passage de la cheminée doit mesurer au moins 150 x 150 mm.
- Il est impossible de raccorder plusieurs appareils au conduit.
- La cheminée doit être en bon état :
 - sans déperdition
 - correctement nettoyé

Pour toute information supplémentaire concernant les raccordements à des conduits de cheminées existantes, consultez le manuel d'installation « kit de raccordement de la cheminée ».

4 Instructions de préparation et d'installation

4.1 Raccordement au gaz

Le raccordement au gaz doit être conforme aux normes locales en vigueur.

Nous vous conseillons d'utiliser un tuyau de gaz de Ø 15 mm raccordant directement le compteur de gaz à l'appareil. Veillez à ce qu'un robinet d'arrêt se trouve à proximité de l'appareil, et soit accessible facilement.

Le branchement de gaz doit être facilement accessible et le système de brûleurs doit pouvoir être démonté à tout moment aux fins d'entretien.

4.2 Branchement électrique

Le branchement électrique doit être conforme aux normes locales en vigueur.

Une prise murale de 230 VCA/50 Hz doit être installée près du foyer.

Pour l'alimentation, servez-vous de l'adaptateur inclus.

Voir fig. 2.8 de 2.9 pour le schéma de câblage de branchement avec le module LED Symbio.

- A = adaptateur secteur
- B = unité de commande
- C = récepteur
- D = module LED Symbio
- E = bloc de contrôle
- F = électrovalve
- G = 2ème thermocouple

4.2.1 Installation Smart-Home

Vous pouvez connecter l'unité de commande au récepteur au moyen d'une source externe, comme le système Domotica, en utilisant le connecteur à broches à 5 fils.

(Pièce G60-ZCE/1000, n° de réf. : 06022950). La longueur totale du câble ne doit pas dépasser le 8 m. Un relais de signal (avec contacts plaqués d'or) ou des optocoupleurs sont recommandés !

4.2.2 CTI de Faber (Contrôleur technique intelligent)

Le CTI vous offre plus d'options, telles que le contrôle ECO, les messages d'erreur, les conseils d'entretien et autres fonctions. Pour plus d'informations, lisez le mode d'emploi du « CTI ». Plus d'informations sur www.faber.nl

4.3 Préparation du foyer

- Retirez le foyer de son emballage. Veillez à ne pas endommager les tuyaux d'alimentation de gaz se trouvant sous l'appareil.
- Préparez un endroit dans laquelle le cadre et la vitre pourront être disposés sans risque d'être endommagés.
- Retirez éventuellement le cadre et la vitre ainsi que les éléments emballés se trouvant dans le foyer.
- Préparez le raccordement au gaz sur le bloc de régulation gaz.

4.4 Placement du foyer

Prenez en compte que les contraintes d'installation soient remplies (voir chapitre 3).

Installez l'appareil dans la bonne position et ajustez éventuellement sa hauteur à l'aide des pieds réglables (en option).

- Réglage du niveau et de la hauteur du foyer (voir le point C, fig. 1.1).
Réglage approximatif de la hauteur :
Avec (optionnel) les pieds extensibles
Réglage fin :
Avec les pieds réglables dévissables

4.4.1 Accrochage au mur (450/500-650-III, -IIR et -III)

L'appareil peut être fixé au mur à l'aide du support mural en option (voir fig. 1.8).

4.5 Montage des matériaux d'évacuation des fumées

- Si le conduit d'évacuation traverse un mur ou un plafond non inflammable, le diamètre de l'ouverture doit être d'au moins 5 mm plus large que le diamètre du conduit. En présence d'un mur ou d'un plafond inflammable, l'ouverture doit être 100 mm plus large que le diamètre du matériel de d'évacuation.
- Les sections horizontales doivent être installées en étant inclinées vers le foyer (3 degrés).
- Construisez le système de bas en haut à partir du foyer. Si ce n'est pas possible, il est possible de fixer une partie intermédiaire coulissante sur le foyer.
- Pour ajuster le système d'évacuation, servez-vous du tuyau de 0,5 m, qui peut être raccourci et veillez à ce que le tuyau intérieur dépasse toujours 2 cm le tuyau extérieur.
- Les pièces, qui sont raccourcies, doivent être fixées au moyen d'une vis autoradeuse.
- Les terminaisons du mur et du toit peuvent également être découpées.
- Ne pas isoler un conduit d'évacuation des fumées mais ventilez le (env.100 cm²)

4.6 Construction du foyer

Si possible, effectuez un test de performance du foyer avant de finalement terminer l'installation.

4.6.1 Fausse cheminée

- * Construisez le faux corps de cheminée en matériau non combustible combiné avec des profils métalliques ou des blocs de maçonnerie/béton.
- * Tenez compte aux grilles de ventilation et à la porte de service (voir fig. 1.0 à 1.5). Placez une plaque de protection ignifuge au-dessus des grilles de ventilation (voir fig. 1.1, 1.3 ou 1.5)
- * Utilisez toujours un linteau ou une armature de renforcement au moment d'emmurer la sortie. Ils ne devraient pas être placés directement sur le foyer.
- * Construisez la fausse cheminée contre l'appareil (voir fig. 1.0 à 1.5). Gardez une distance minimale de 2 mm entre la fausse cheminée et l'appareil, en raison de l'extension de l'appareil.

4.6.2 Installation et finition

Les points suivants présentent un intérêt pour l'installation et les travaux de finition :

H = moulures (fig. 2.4 et 2.7)
I = profil de distance (fig. 2.4)
J = chambre de combustion avec bride latérale supérieure (fig. 2.5)
K = écarteur/support en verre (fig. 2.6)
L = écarteur/support en verre (fig. 2.6)

> Veuillez noter que :

Assurez-vous que le foyer ne soit pas porteur de la fausse cheminée.

4.6.3 Méthode I avec plaque couvrante (fig. 2.2)

Construisez le manteau sur le plateau contre les moulures H et les écarteurs I (voir fig. 2.4 et 2.7).

Gardez une distance minimale de 2 mm entre la fausse cheminée et l'appareil, en raison de l'extension de l'appareil.

Prenez en compte l'épaisseur de la finition !

4.6.4 Méthode II avec plaque encastrable (fig. 2.3)

Retirez les écarteurs « I » (voir fig. 2.4).

Assurez-vous que les vis du profil de distance avant « I » sont remplacées, afin d'assurer l'étanchéité à l'air de l'appareil.

Construisez le plateau contre les supports de la vitre K et L (voir fig. 2.6.)

Gardez un espace de 2mm à cause de la tension sur l'appareil dû à la chaleur. Maintenez la hauteur du plateau point J.

5 Enlèvement de la vitre

5.1. Retirez la vitre de la partie avant

MatriX 450-I:

- Retirez les moulures « A » à gauche et à droite (fig. 3.0).
- Tournez les brides de gauche et de droite « B » vers le haut (fig. 3.0).
- Placez les ventouses sur la vitre et faites glisser la bande supérieure « C » vers le haut (fig. 3.1).
- Voir fig. 3.2, numéro :
 1. Maintenant, sortez la vitre vers le haut pour dégager le bas.
 2. Maintenant, faites glisser doucement la vitre vers la gauche.
 3. Tirez le côté dégagé vers vous et mettez la vitre dans un endroit sûr.

MatriX 450-II:

- Enlevez le moulage « A » à gauche ou à droite (fig. 3.0).
- Tournez les brides de gauche ou de droite « B » vers le haut (fig. 3.0).
- Placez les ventouses sur la vitre et faites glisser la bande supérieure « C » vers le haut (fig. 3.3).
- Voir fig. 3.3, numéro :
 1. Maintenant, sortez la vitre vers le haut pour dégager le bas.
 2. Maintenant, faites glisser doucement la vitre vers la gauche ou vers la droite.
 3. Tirez le côté dégagé vers vous et mettez la vitre dans un endroit sûr.

MatriX 450-III:

- Placez les ventouses sur la vitre et faites glisser la bande supérieure « C » vers le haut (fig. 3.3).
- Voir fig. 3.3, numéro :
 1. Maintenant, sortez la vitre vers le haut pour dégager le bas.
 4. Tirez le côté dégagé vers vous et mettez la vitre dans un endroit sûr.

5.2. Retirez la vitre du côté

Il n'est pas nécessaire d'enlever la vitre latérale pour placer le jeu de bûches ou pour l'entretien.

MatriX 450-II et -III:

- Commencez par retirer la vitre avant (voir chapitre 5,1).
- Retirez la bande de serrage à gauche ou à droite sur le dessus (fig. 3.4).
- Placez les ventouses sur la vitre (fig 3.5).
- Voir fig. 3.5, numéro :
 1. Faites glisser la vitre vers vous et vers le haut de façon à dégager la partie inférieure et arrière.
 2. Maintenant, amenez la partie inférieure vers vous et mettez la vitre dans un endroit sûr.

> **Veillez noter que :**

Remettez la vitre, en suivant les instructions à l'envers. Nettoyez toutes les traces de doigts sur la vitre ; sinon ils s'y incrustent une fois que le foyer est utilisé.

6 Pose du matériau décoratif

Il est interdit d'utiliser d'autres matériaux ou d'en ajouter dans la chambre de combustion.

Ne mettez jamais de décorations devant la veilleuse !

Voir fig. 4.0 à 4.5 ou la fiche du jeu de bûches incluse :

- Répartissez les granulats de verre sur la plaque de fond perforée
- Placez les 2 grands bûches et assurez-vous qu'il n'y a pas de granulat de verre en dessous.
- Placez les autres bûches.
- Répartissez les copeaux sur le granulat de verre et la plaque de fond.
- Allumez le foyer comme décrit dans le manuel de l'utilisateur.
- Évaluez si la distribution des flammes et l'effet Symbio se font bien. Déplacez ou enlevez tout copeau/granulat de verre pour obtenir un bon effet Symbio.
- Posez la vitre (chapitre 5) et vérifiez l'image du feu.

7 Vérification de l'installation

7.1 Vérification de l'allumage du brûleur principal : la flamme pilote allume le feu comme décrit dans le mode d'emploi.

- Vérifiez que la flamme de la veilleuse se trouve bien au-dessus du brûleur principal et ne soit pas recouverte de copeaux, de bûches ou granulat de verre.
- Vérifiez que l'allumage du brûleur principal en position maximum et en position minimum (l'allumage doit être fluide).

7.2 Contrôle d'étanchéité.

Vérifiez tous les raccords et branchements à l'aide d'un détecteur de fuites de gaz ou d'un spray de détection afin de s'assurer que l'installation soit parfaitement étanche.

7.3 Contrôle de la pression du brûleur et de la pression primaire

Assurez-vous que la pression du brûleur et de la pression primaire correspondent aux informations de la plaque signalétique de l'appareil.

Mesure de la pression primaire :

- Fermez la vanne d'arrêt.
- Dévissez la douille de mesure B (voir fig. 1.7) de quelques tours et raccordez un tuyau de mesure au régulateur de gaz.
- Effectuez cette mesure lorsque le foyer brûle en position maximum et lorsque le foyer est sur la flamme de veilleuse.
- Ne branchez pas l'appareil si la pression est trop élevée.

Mesure de la pression du brûleur :

Vérifiez la pression du brûleur seulement si la pression primaire est correcte.

- Dévissez la douille de mesure A (voir fig. 1.7) en le faisant tourner de quelques tours et raccordez un tuyau de mesure au régulateur de gaz.
- La pression mesurée doit correspondre à la valeur indiquée dans les spécifications techniques de ce manuel. En cas d'écart, contactez le fabricant.

> **Veillez noter que :**

Revissez toutes les douilles de mesure de pression et vérifiez s'il y a des fuites de gaz.

7.4 Contrôle de l'image de flammes

Laissez brûler le foyer pendant au moins 20 minutes en position maximale et vérifiez les caractéristiques de l'image des flammes sur :

- * La répartition des flammes
- * La couleur des flammes

Si l'un ou les deux points ne sont pas acceptables, vérifiez les points ci-dessous :

- La répartition des bûches décoratives et/ou la quantité de granulats/copeaux sur le brûleur.
- Les fuites éventuelles au niveau des raccords des tuyaux (lorsque les flammes sont bleues).
- Que le modérateur de tirage adapté a été installé correctement (Voir fig. 2.0 F, retirez d'abord la trappe « G »).
- La sortie d'évacuation.
 - Le passage dans le mur avec le côté vers le haut et dans la bonne position.
 - La terminaison du toit est en bonne position
 - Si les longueurs maximales des conduits d'évacuation ne sont pas dépassées.

7.5 Analyseur des gaz de combustion

Si vous possédez un analyseur de gaz de combustion permettant de mesurer la concentration en CO/CO₂, il est alors possible de vérifier l'apport d'air et les gaz de combustion.

Il y a deux conduits de mesure à l'avant du foyer entre l'armature de montage et la vitre (fig. 2.1).

La proportion en CO₂ et en CO ne doit pas être supérieure à 1:100. Exemple :

Le CO₂ est à 4 % et le CO à 400 ppm, tel que mesuré au point le plus élevé.

Si la proportion est supérieure à 1:100 ou que des gaz de combustion sont mesurés dans l'apport d'air, puis vérifiez également les points précédents.

8 Instructions pour le client

- Recommandez que le foyer soit contrôlé chaque année par un spécialiste qualifié afin de pouvoir garantir une utilisation sûre et une longue durée de vie.
- Donnez des conseils et des instructions relatives à l'entretien et au nettoyage de la vitre. Soulignez les risques de brûlure du bout des doigts.
- Expliquez au client le fonctionnement du foyer et de la télécommande y compris la configuration du récepteur.
- Remise au client :
 - Guide d'installation
 - Guide d'utilisation
 - Notice bûches décoratives
 - Ventouses

9 Entretien annuel

9.1 Contrôle et nettoyage :

- * Contrôlez et nettoyez si nécessaire après vérification :
 - La veilleuse
 - La chambre de combustion
 - La vitre
 - Les bûches décoratives (vérifier qu'elles ne soient pas fissurées)
 - La sortie
- * Remplacez, si nécessaire :
 - copeaux/granulats de verre

9.2 Nettoyage de la vitre

La plupart des dépôts peuvent être enlevés avec un chiffon sec. Nettoyez la vitre avec un nettoyant pour tables de cuisson vitrocéramique.

> **Veillez noter que :**

Évitez de mettre des empreintes sur la vitre. Elles ne pourront plus être enlevées après y avoir été gravées par la chaleur !

Procédez maintenant aux vérifications telles que décrites au chapitre 7 « Vérification après l'installation ».

10 Conversion de l'appareil pour utilisation d'un type de gaz différent

La conversion à un type de gaz différent ne peut être effectuée que par un installateur/revendeur qualifié.

10.1 Conversion du gaz naturel au propane (ou vice versa)

Ceci ne peut être accompli qu'en remplaçant le brûleur. Pour ce faire, veuillez contacter votre revendeur. Lors de la commande, indiquez toujours le type et le numéro de série de l'appareil.

11 Calcul du système d'évacuation

Une façon simple de calculer votre configuration appropriée est possible en combinaison avec votre foyer, utilisez l'application gratuite de « Faber Flue App » à télécharger depuis :

L'INTERNET :

BlackBerry, Android, PC (avec le navigateur Google Chrome)

App Store :

iPhone, iPad et Mac.

Google Play :

Smartphones Android et tablettes Android.

Vous pouvez également utiliser le tableau de calcul relative à l'évacuation (voir chapitre 13).

Les longueurs possibles du système d'évacuation et les mesures du modérateur de tirage éventuel sont établies dans le tableau des étranglements (ou modérateurs de tirage). Dans le tableau, nous travaillons avec une longueur de départ (STL), une hauteur verticale totale (TVH) et une longueur horizontale totale (THL).

- Longueur de départ (STL) :

Ceci est la première pièce posée sur le foyer qui représente une certaine valeur (fig. 12.1, 12.2 et 12.3 A, N et F). Cette valeur se trouve dans la rangée supérieure du tableau (voir le tableau de l'étrangleur 11.1 et 11.2).

- Hauteur verticale totale (TVH) :

TVH est la différence entre la hauteur mesurée à partir du sommet de l'appareil à la sortie d'évacuation de l'air ; elle peut être mesurée ou déterminée à partir du plan de construction. Pour plus de précisions, se reporter à la mention TVH dans les dessins (fig. 12.1, 12.2 et 12.3).

- Longueur horizontale totale (THL) :

THL est la longueur horizontale totale et comprend les tuyaux et les coudes qui sont tout entièrement dans le plan horizontal. Coudes I, K et Q, et éléments H, J, L, M, P et R (fig. 12.1 et 12.2).

- Longueur du plan horizontal :

La longueur horizontale comprend les éléments H, J, L, M, P et R (fig. 12.1 et 12.2).

- Coudes à 90° dans le plan horizontal :

Les coudes horizontaux sont ceux qui sont entièrement dans le plan horizontal (fig. 12.1, 12.2 et 12.3 I, K et Q).

- Coudes à 45° ou à 30° dans le plan horizontal :

Les coudes horizontaux sont ceux qui sont entièrement dans le plan horizontal.

- Coudes à 90° à la verticale du plan horizontal :

Ce sont des coudes à 90°, qui passent de l'horizontale à la verticale (fig. 12.2 et 12.3 G, O et S).

- Coudes à 45° ou 30° à la verticale du plan horizontal :
Ce sont des coudes à 30° ou 45° avec un décalage vertical d'au moins 45° (fig. 12.1 B et D).

- Tuyaux avec un angle d'inclinaison :

Ceux-ci sont des conduits qui montent verticalement à un angle de 30° ou 45° (fig. 12,1 C).

Ne remplissez qu'en combinaison avec au moins 2 coudes à 30 ou 45° présents dans la partie verticale.

- Tableau de calcul du modérateur de tirage

Recherchez dans le tableau des étranglements les longueurs verticale (TVH) et horizontale (THL) correctes.

Un « x » indique que la combinaison choisie n'est pas réalisable, ajustez à ce moment le TVH ou la THL.

Quand une valeur est présente, vérifiez que la valeur de la STL calculée n'est pas inférieure à celle indiquée dans le tableau. Dans ce cas, la STL doit être ajustée.

La valeur trouvée indique la largeur du modérateur de tirage qui doit être installé. (« 0 » indique qu'il n'est pas nécessaire d'installer un modérateur de tirage). Le modérateur de tirage monté sur l'appareil est de 30 mm (voir fig. 2.0 F, enlevez d'abord la trappe « G »).

**11.1 Tableau des modérateurs de tirage (100/150)
NG MatriX 450/500 et 450/650**

Longueur de départ (STL), verticale (TVH) et horizontale (THL)

| STL | 0,1 | 0,2 | 0,5 | 0,5 | 1 | 1 | 1 | | | | |
|-----|------|------|------|------|------|------|------|------|---|---|----|
| THL | 0 | 1 | 2 | 3 | 4 | 5 | 6 | 7 | 8 | 9 | 10 |
| TVH | 0 | x | x | x | x | x | x | x | x | x | x |
| | 0,5 | 30,0 | x | x | x | x | x | x | x | x | x |
| | 1 | 40,0 | 0,0 | 0,5 | 0,5 | 0,5 | x | x | x | x | x |
| | 1,5 | 40,0 | 0,0 | 0,0 | 0,0 | 0,0 | 0,5 | 0,5 | x | x | x |
| | 2 | 45,0 | 0,0 | 0,0 | 0,0 | 0,0 | 0,0 | 0,0 | x | x | x |
| | 3 | 50,0 | 30,0 | 0,0 | 0,0 | 0,0 | 0,0 | 0,0 | x | x | x |
| | 4 | 50,0 | 30,0 | 30,0 | 0,0 | 0,0 | 0,0 | 0,0 | x | x | x |
| | 5 | 50,0 | 40,0 | 30,0 | 30,0 | 0,0 | 0,0 | 0,0 | x | x | x |
| | 6 | 60,0 | 40,0 | 40,0 | 30,0 | 30,0 | 0,0 | 0,0 | x | x | x |
| | 7 | 60,0 | 50,0 | 40,0 | 40,0 | 30,0 | 30,0 | 0,0 | x | x | x |
| | 8 | 60,0 | 50,0 | 50,0 | 40,0 | 40,0 | 30,0 | 0,0 | x | x | x |
| | 9 | 60,0 | 50,0 | 50,0 | 50,0 | 40,0 | 30,0 | 30,0 | x | x | x |
| | 10 | 60,0 | 60,0 | 50,0 | 50,0 | 40,0 | 30,0 | 30,0 | x | x | x |
| | 11 | 60,0 | 60,0 | 60,0 | 50,0 | 40,0 | 40,0 | 30,0 | x | x | x |
| | 12 | 60,0 | 60,0 | 60,0 | 50,0 | 50,0 | 40,0 | 30,0 | x | x | x |
| | 13 | 60,0 | 60,0 | 60,0 | 50,0 | 50,0 | 40,0 | 30,0 | x | x | x |
| | 14 | 60,0 | 60,0 | 60,0 | 50,0 | 50,0 | 40,0 | 30,0 | x | x | x |
| | 15 | 60,0 | 60,0 | 60,0 | 50,0 | 50,0 | 40,0 | 30,0 | x | x | x |
| | 16 | 60,0 | 60,0 | 60,0 | 50,0 | 50,0 | 40,0 | 30,0 | x | x | x |
| | 17 | 60,0 | 60,0 | 60,0 | 50,0 | 50,0 | 40,0 | 30,0 | x | x | x |
| | 18 | 60,0 | 60,0 | 60,0 | 50,0 | 50,0 | 40,0 | 30,0 | x | x | x |
| | 19 | 60,0 | 60,0 | 60,0 | 50,0 | 50,0 | 40,0 | 30,0 | x | x | x |
| | 20 | 60,0 | 60,0 | 60,0 | 50,0 | 50,0 | 40,0 | 30,0 | x | x | x |
| | 21 | 60,0 | 60,0 | 60,0 | 50,0 | 50,0 | 40,0 | 30,0 | x | x | x |
| | 22 | 60,0 | 60,0 | 60,0 | 50,0 | 50,0 | 40,0 | 30,0 | x | x | x |
| | 23 | 60,0 | 60,0 | 60,0 | 50,0 | 50,0 | 40,0 | 30,0 | x | x | x |
| | 24 | 60,0 | 60,0 | 60,0 | 50,0 | 50,0 | 40,0 | 30,0 | x | x | x |
| | 25 | 60,0 | 60,0 | 60,0 | 50,0 | 50,0 | 40,0 | x | x | x | x |
| | 26 | 60,0 | 60,0 | 60,0 | 50,0 | 50,0 | x | x | x | x | x |
| | 27 | 60,0 | 60,0 | 60,0 | 50,0 | x | x | x | x | x | x |
| | 28 | 60,0 | 60,0 | 60,0 | x | x | x | x | x | x | x |
| 29 | 60,0 | 60,0 | x | x | x | x | x | x | x | x | |
| 30 | 60,0 | x | x | x | x | x | x | x | x | x | |

12 Exemples de calculs

fig. 12.1

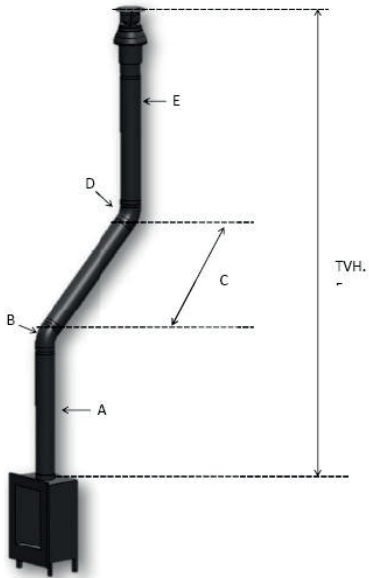


fig.12.2

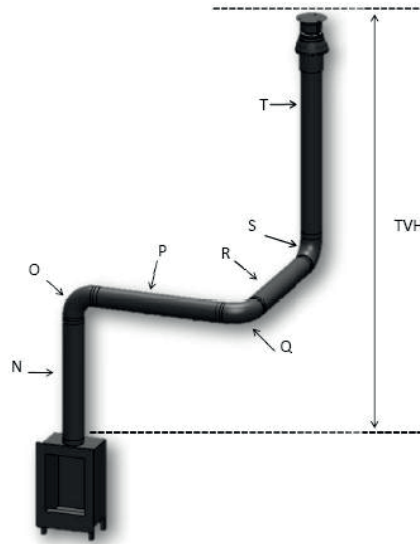
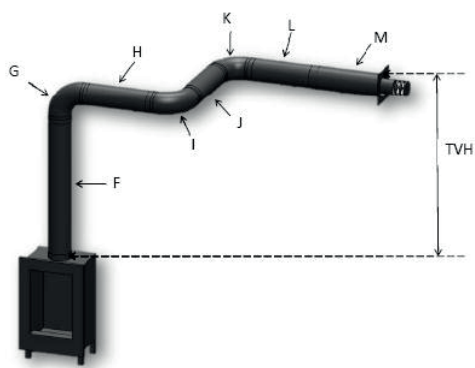


fig. 12.3



13 Feuille de calcul

| Première longueur (starter length = STL) | | | | |
|---|--------|---|---------------|------------------------|
| Première partie au dessus de la cheminée | | | Valeur | |
| Longueur d'évacuation entre 0,1m et 0,45m | | | 0,2 | |
| Longueur d'évacuation entre 0,5m et 0,90m | | | 0,5 | |
| Longueur d'évacuation entre 1m et 1,4m | | | 1 | |
| Longueur d'évacuation entre 1,5m et 2m | | | 1,5 | |
| Longueur d'évacuation de 2m ou plus | | | 2 | |
| Coudes 90° | | | 0,1 | |
| Coudes 45°, 30° ou 15° | | | 0,2 | |
| Prise d'air sur toit | | | 1 | |
| Terminal mural | | | 0 | |
| | | | Valeur | |
| | | | | |
| Hauteur verticale totale (Total Vertical Height = TVH) | | | | |
| Hauteur mesurée | | | | Valeur arrondie |
| mètre | | | | mètre |
| Longueur horizontale totale (Total Horizontal Length = THL) | | | | |
| Calcul | | | | |
| Pièce | nombre | x | Valeur | résultat |
| Longueur totale en mètres | | x | 1 | |
| Coudes à 90°, vertical à horizontal | | x | 0,4 | |
| Coudes à 45°, vertical à horizontal | | x | 0,2 | |
| Coudes à 90° dans la direction horizontale | | x | 1,5 | |
| Coudes à 45° dans la direction horizontale | | x | 1 | |
| Tuyaux a un angle en mètres | | x | 0,7 | |
| | | | | Valeur arrondie |
| Total | | | |+ mètre |

| | | |
|--|-----|--------------------------|
| <p>Cherchez dans le tableau au niveau TVH et THL et reportez les valeurs trouvées</p> | | Valeur trouvée |
| | | |
| <p>Si la valeur trouvée est un chiffre, vérifiez que la STL complète est supérieure ou égale à la valeur dans le tableau</p> | | |
| <p>Si la valeur STL est inférieure à celle spécifiée dans le tableau d'installation, la configuration n'est pas possible. Solution: La première longueur doit être diminuée en fonction de la longueur minimum dans la première rangée du tableau.</p> | | |
| <p>Si la valeur trouvée est un X, cette situation est impossible. Solution: Changez le TVH ou le THL.</p> | | |
| <p>Résultats</p> | | |
| <p>Taille du restricteur = valeur trouvée avant la virgule.</p> | | mm |
| <p>Informatie supplémentaire = valeur trouvée après la virgule.</p> | | Marque |
| <p>Installez la plaque de restricteur de tirage, voir le manuel d'installation.</p> | 0,1 | <input type="checkbox"/> |
| <p>Installez l'adaptateur 100/150 directement au dessus du feu.</p> | 0,2 | <input type="checkbox"/> |
| <p>En cas de terminal mural, installez l'adaptateur 100/150 avant le dernier coude, en cas de terminal sur le toit juste avant le terminal.</p> | 0,3 | <input type="checkbox"/> |
| <p>En cas de terminal sur le toit (toujours en taille 100/150) installez l'adaptateur 100/150 juste avant le terminal. Terminal mural 130/200.</p> | 0,4 | <input type="checkbox"/> |
| <p>Sur l'appareil d'abord adapter du 200/130 et 1 mètre 200/130 ensuite réduire le tout en 100/150.</p> | 0,5 | <input type="checkbox"/> |

14 Données techniques

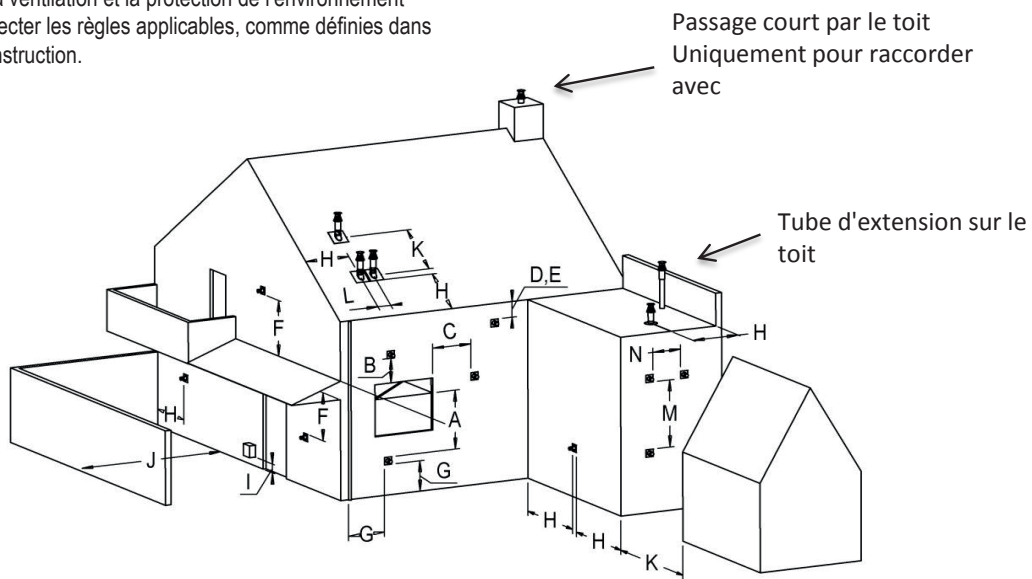
14.1 MatriX 450/500 et 450/650

| Catégorie de gaz | | I2E+ |
|---|-------------------|----------------------------------|
| Modèle d'appareil | | C11/C31/C91 |
| Mis au point selon type de gaz | | G20 |
| Charge Hi | kW | 7,3 |
| Classe de rendement | | 1 |
| Classe NOx | | 5 |
| Pression de raccordement | | mbar 20 |
| Débit de gaz en charge max. (à 15 degrés et 1013 mbar) | m ³ /h | 0,800 |
| | gr/h | - |
| Pression du brûleur en position max. | mbar | 12,4 |
| Brûleur principal du distributeur | mm | (2x) 0,9 (2x) 1,2 (1X) 1,3 |
| Modérateur de tirage à débit réduit | mm | 1,8 |
| Veilleuse | | SIT145 |
| Code du distributeur | | Nr.36 |
| Diamètre système d'évacuation/d'alimentation | mm | 100/150 |
| Bloc du régulation gaz | | GV60 |
| Branchement de gaz | | 3/8" |
| Branchement électrique | | V 230 |
| Récepteur de piles | | V (2x) 1,5 AAA |
| Émetteur de piles | | V (2x) 1,5 AA |

15 Position de la sortie d'air

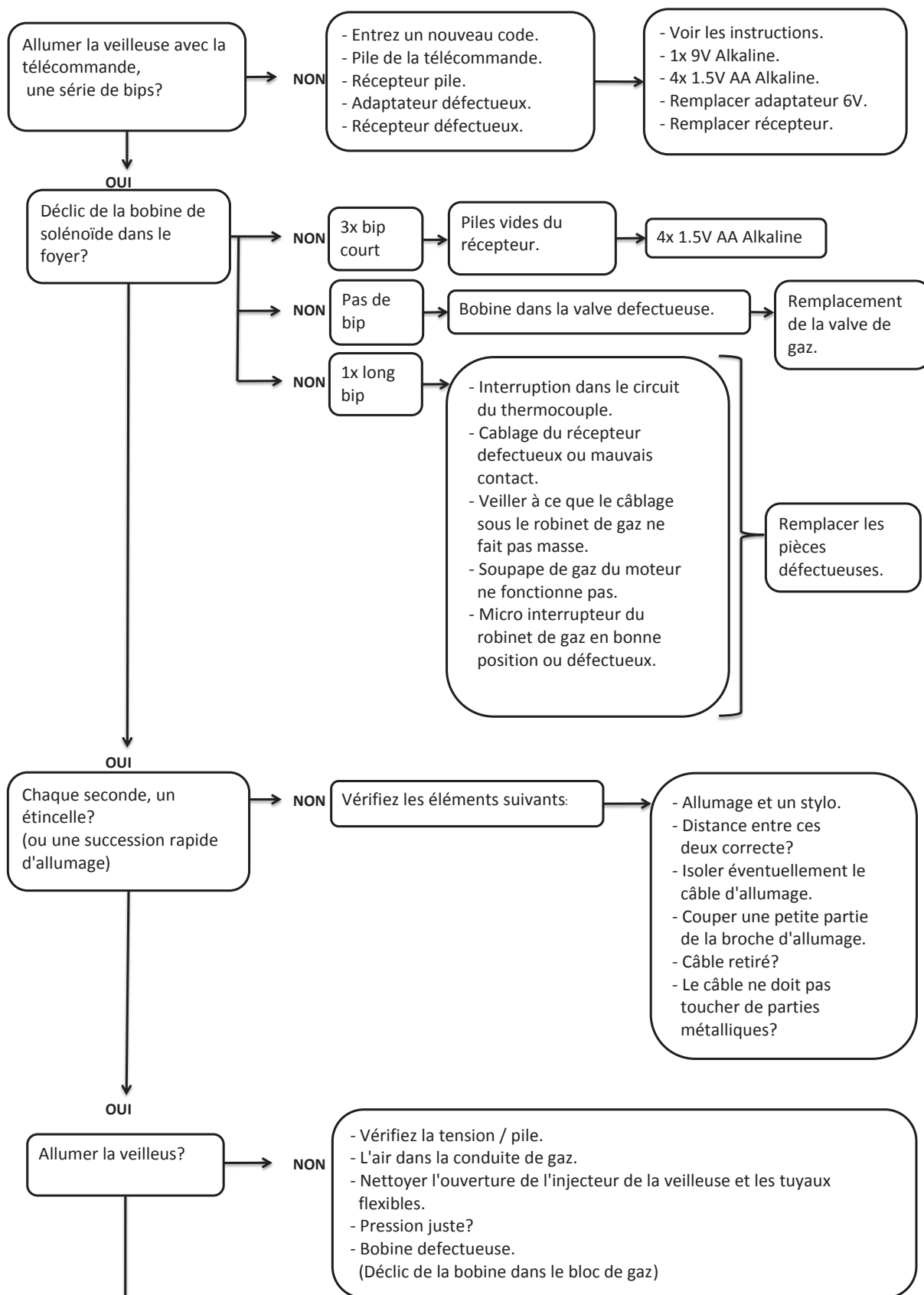
> **Veillez noter que :**

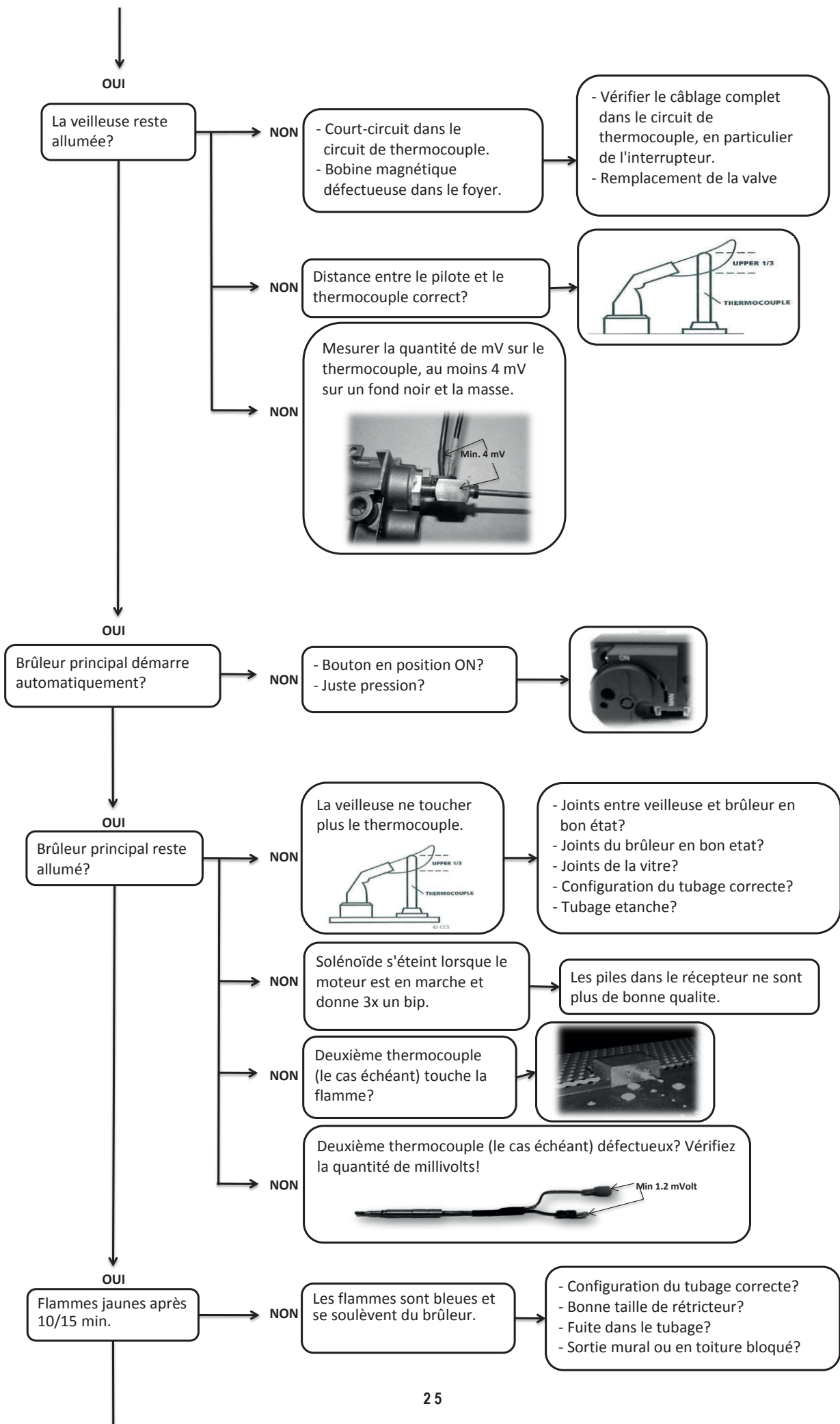
Ces règles ne s'appliquent que pour le bon fonctionnement de l'appareil, pour la ventilation et la protection de l'environnement vous devez respecter les règles applicables, comme définies dans le code de la construction.

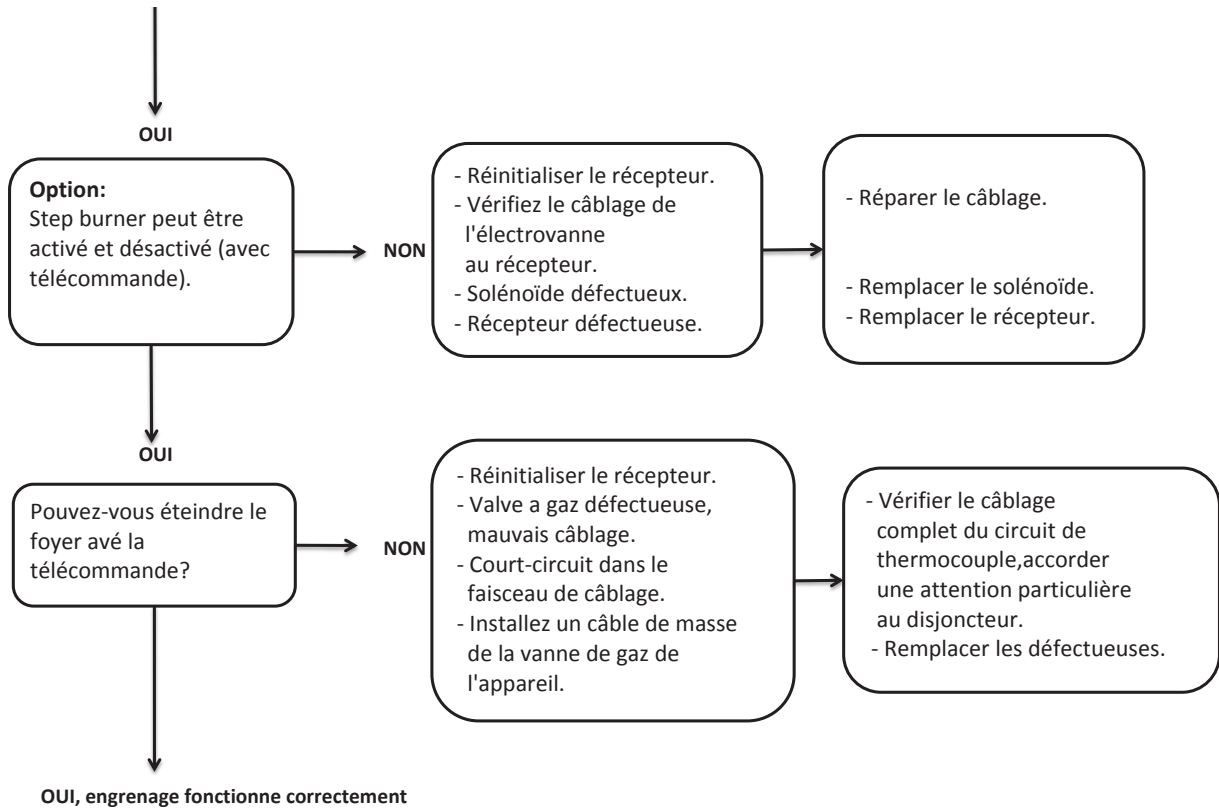


| Emplacement | Position de la sortie d'air | Distance en mm |
|-------------|--|----------------|
| D | Sous une gouttière | 500 |
| E | Sous un bord de toit | 500 |
| F | Sous un abri de voiture ou un balcon | 500 |
| G | Gouttière verticale | 300 |
| H | Angles intérieurs et extérieurs | 500 |
| J | De la surface du mur à une sortie murale | 1000 |
| K | Deux sorties de façade l'un contre l'autre | 1000 |
| L | Distance entre deux sorties de toit | 450 |
| M | Deux sorties de toit l'une au-dessus de l'autre sur un toit en pente | 1000 |
| N | Deux sorties de de façade l'une à côté de l'autre | 1000 |

16 Guide de dépannage

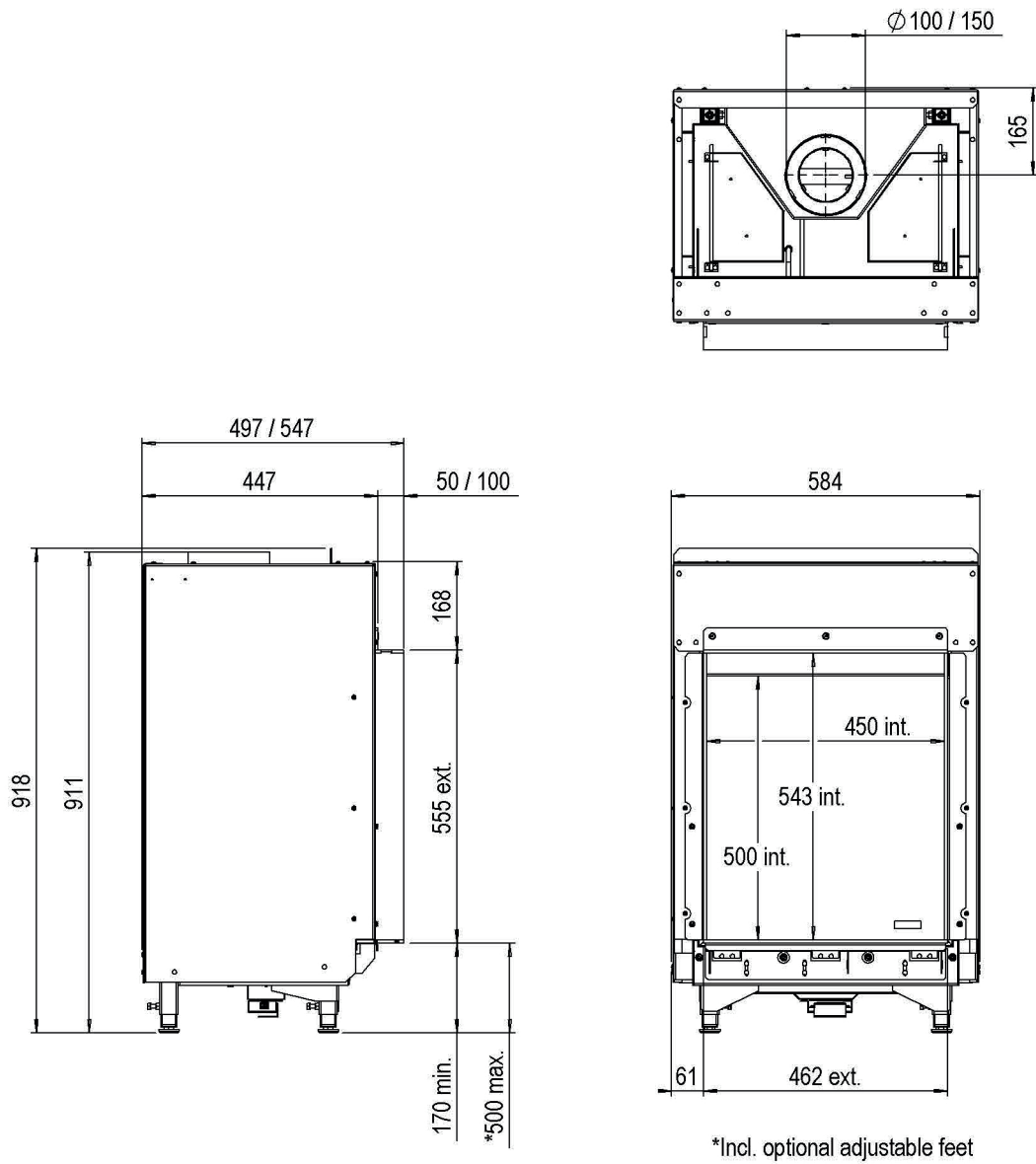






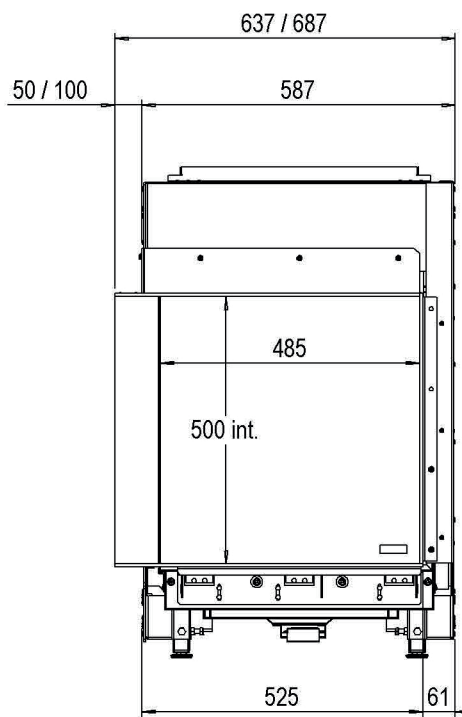
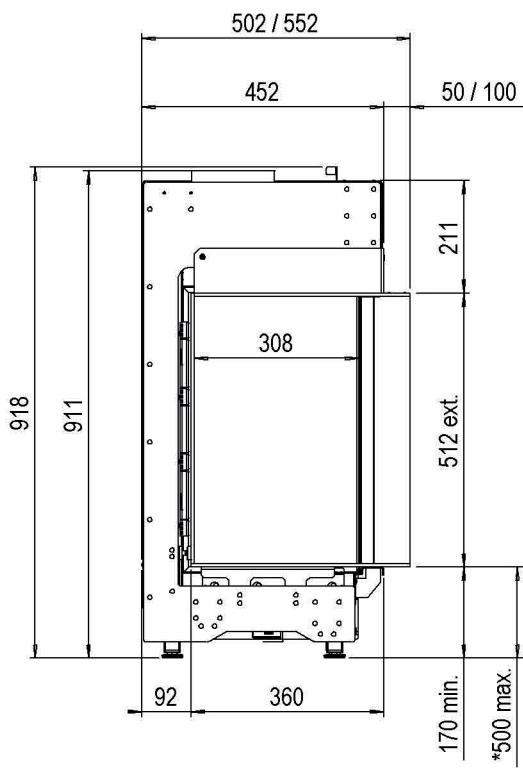
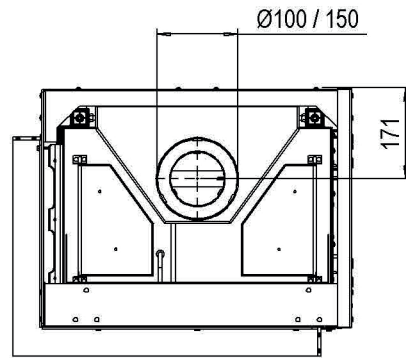
17 Dessins cotés

17.1 MatriX 450/500-I



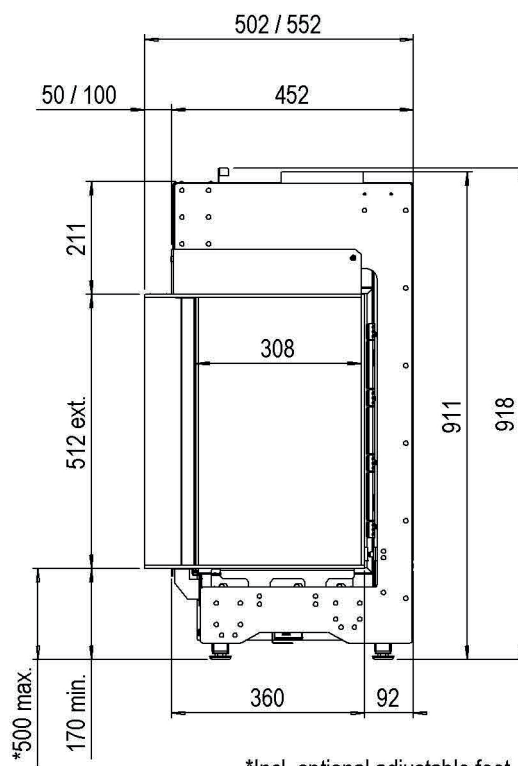
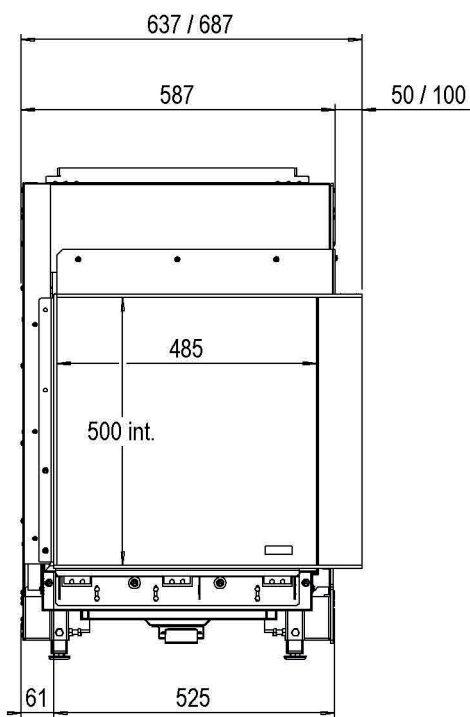
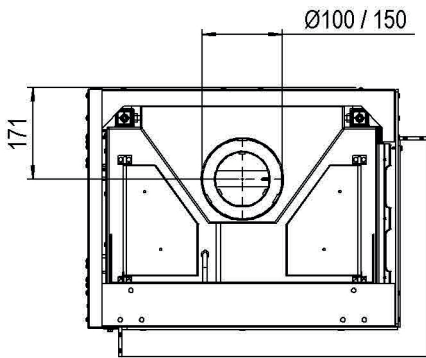
*Incl. optional adjustable feet

17.2 MatriX 450/500-III



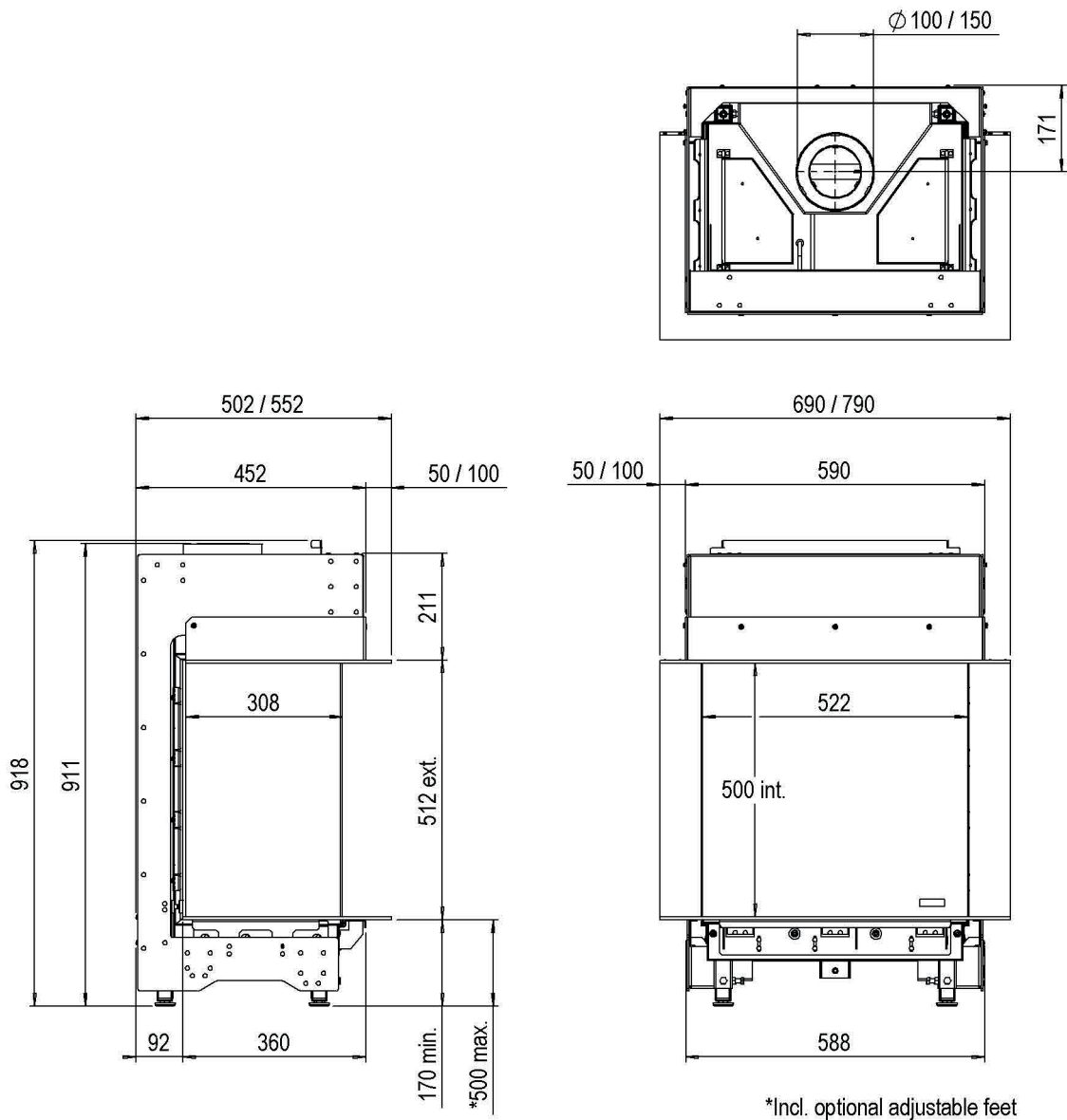
*Incl. optional adjustable feet

17.3 MatriX 450/500-IIR

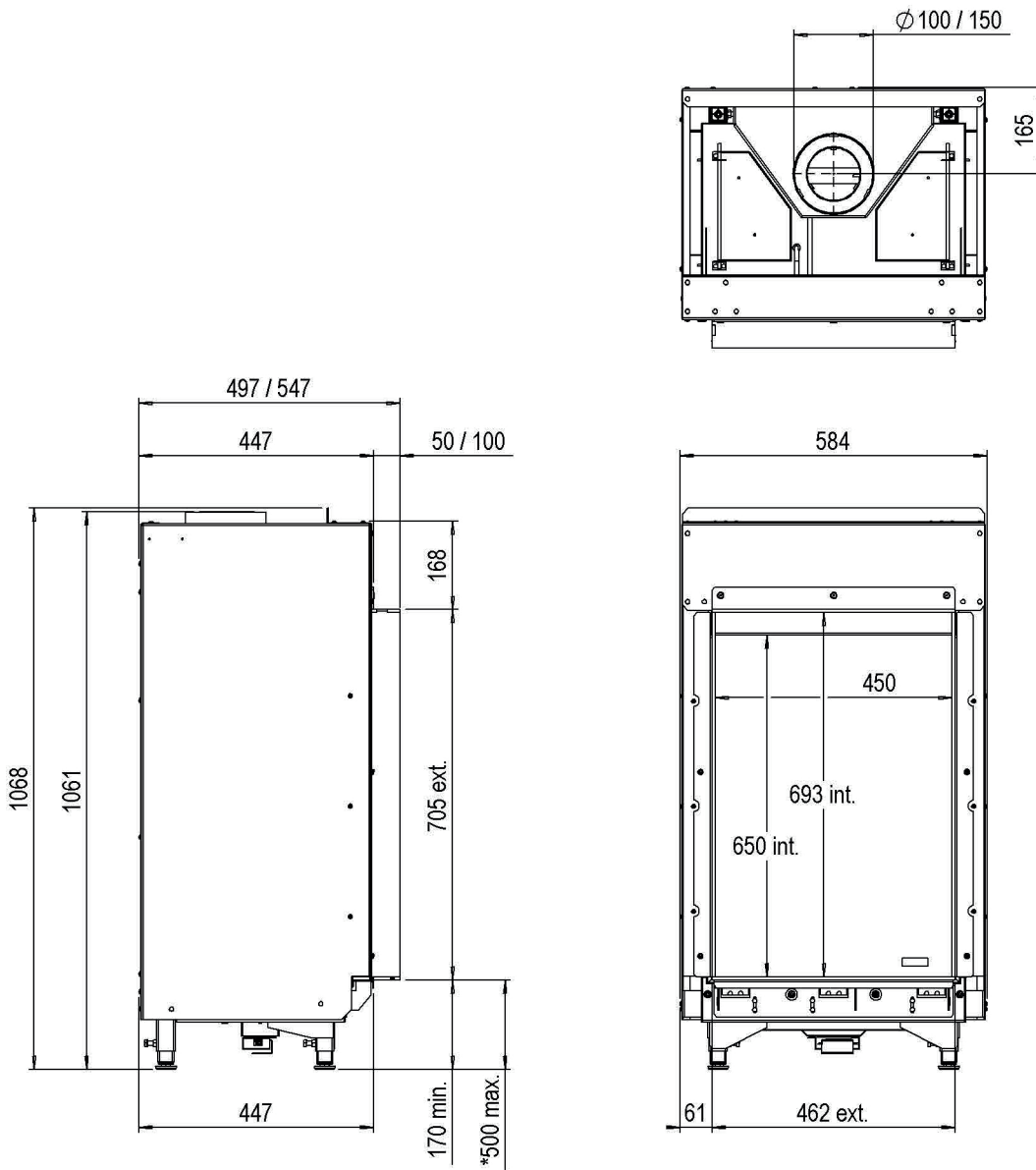


*Incl. optional adjustable feet

17.4 MatriX 450/500-III

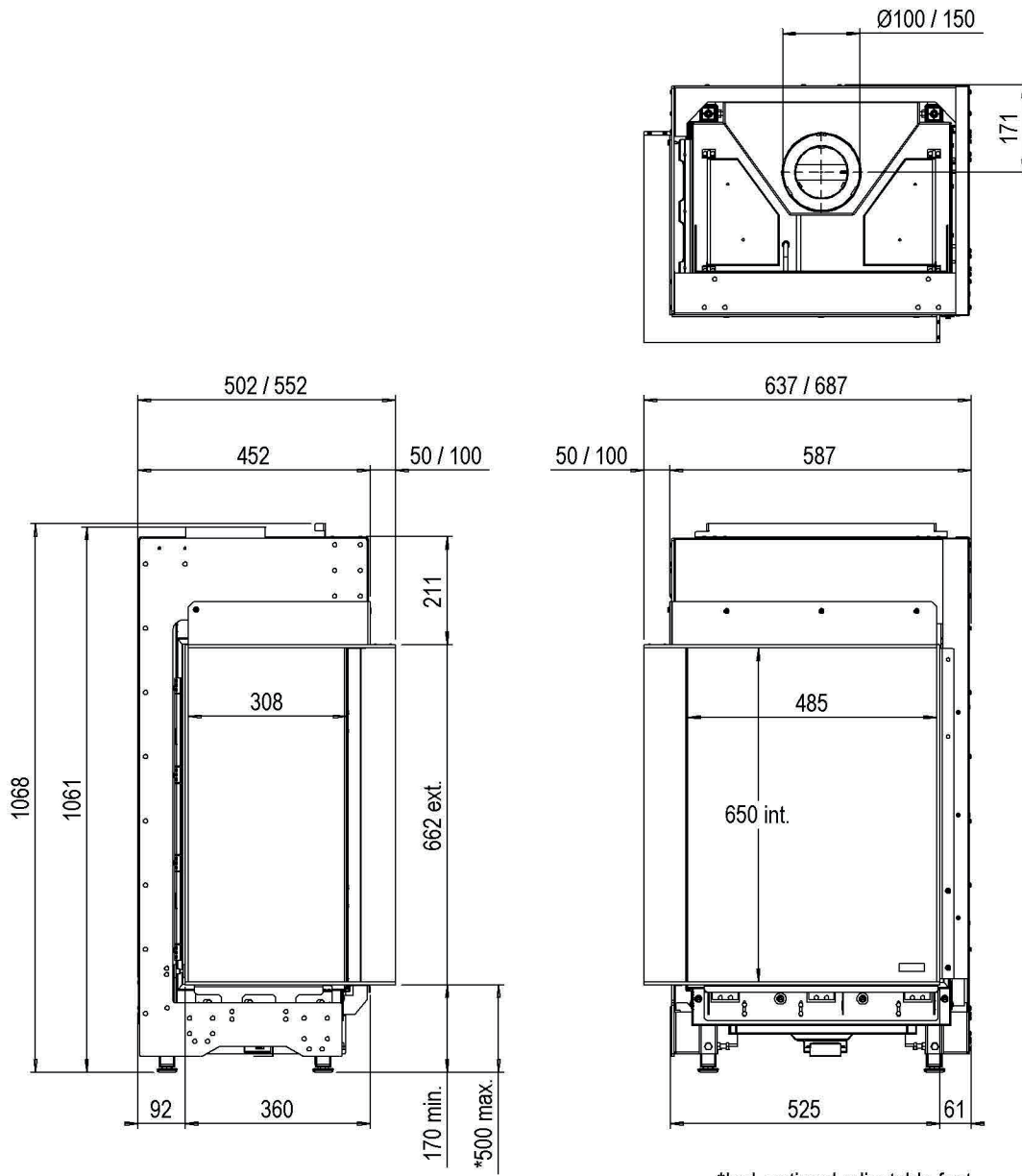


17.5 MatriX 450/650-I



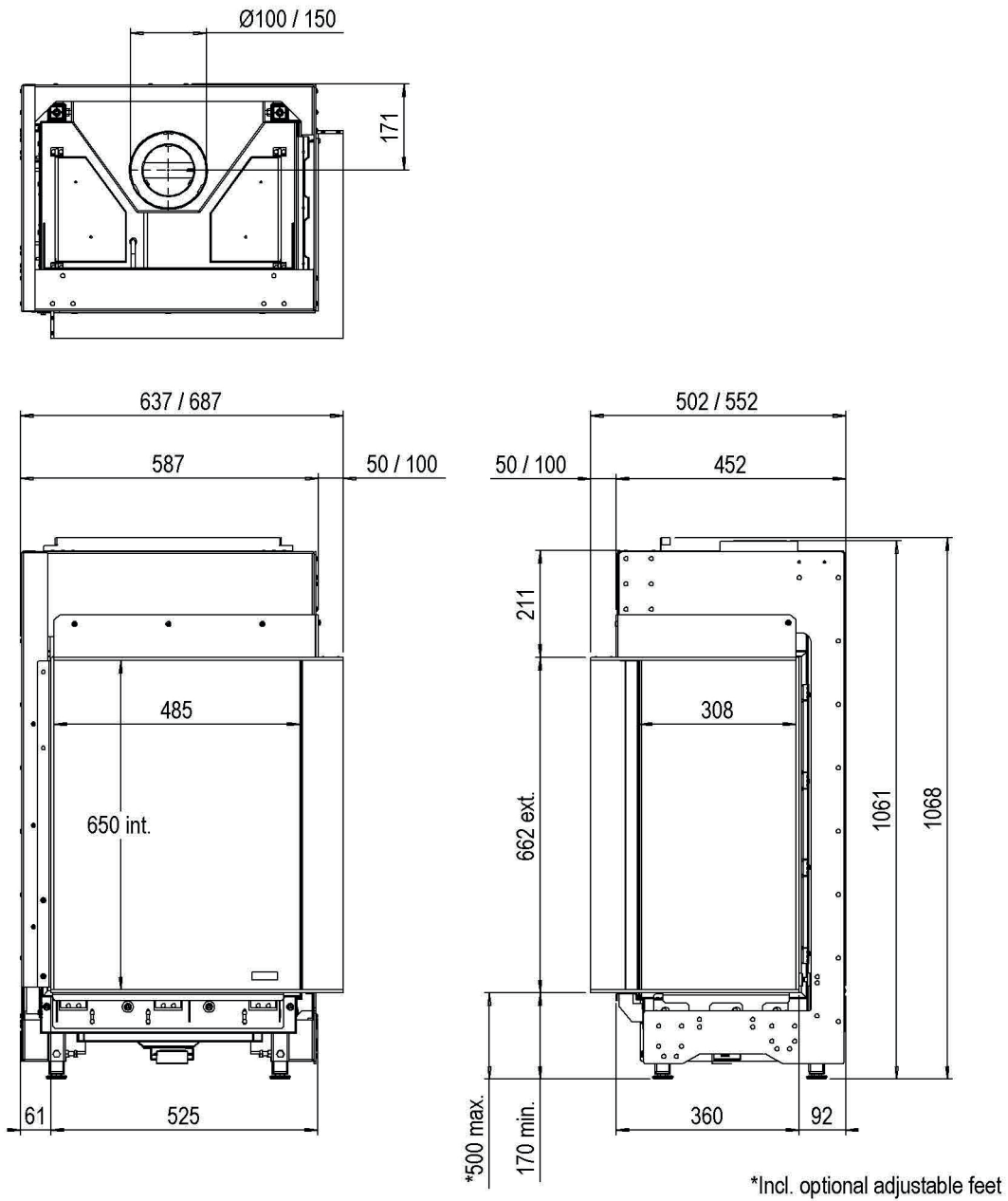
*Incl. optional adjustable feet

17.6 MatriX 450/650-III

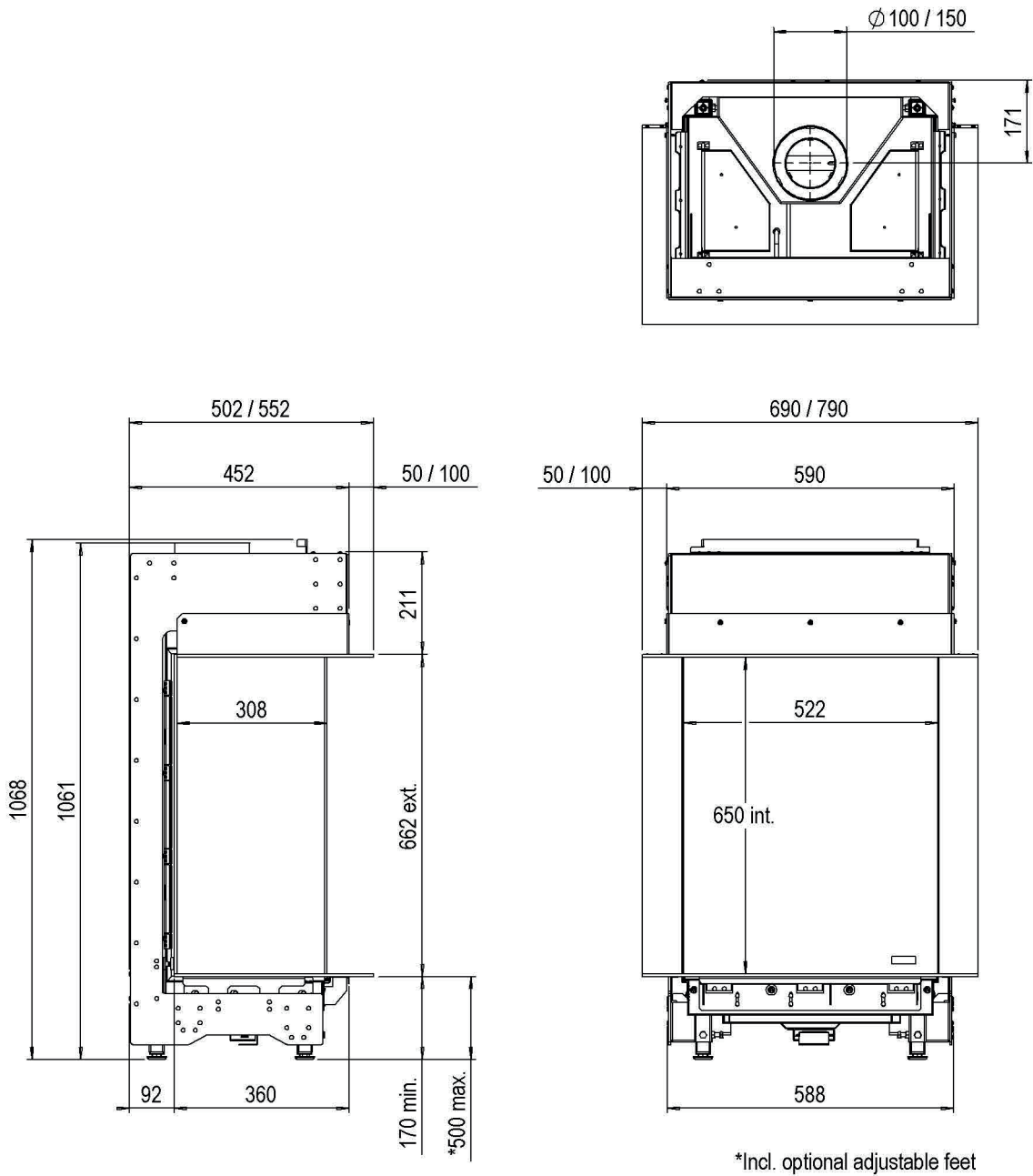


*Incl. optional adjustable feet

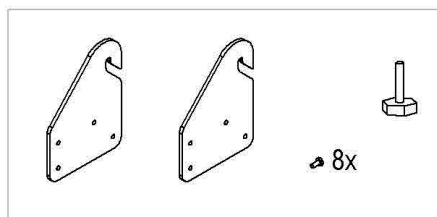
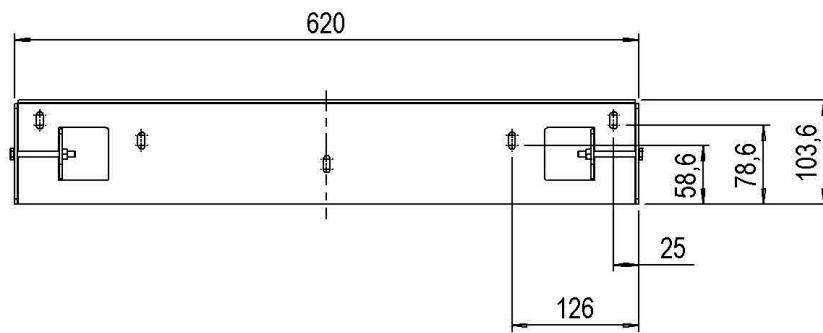
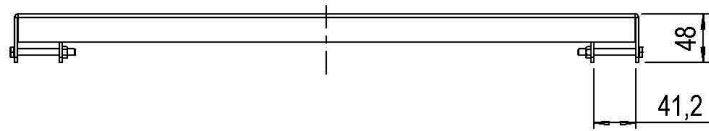
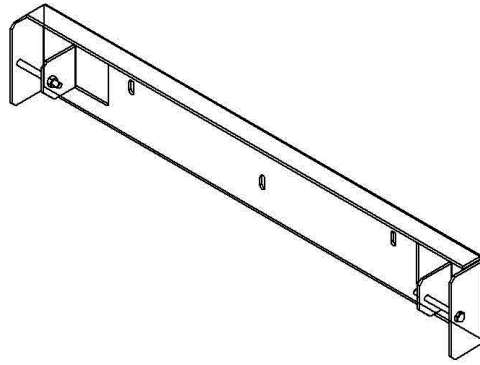
17.7 MatriX 450/650-IIR



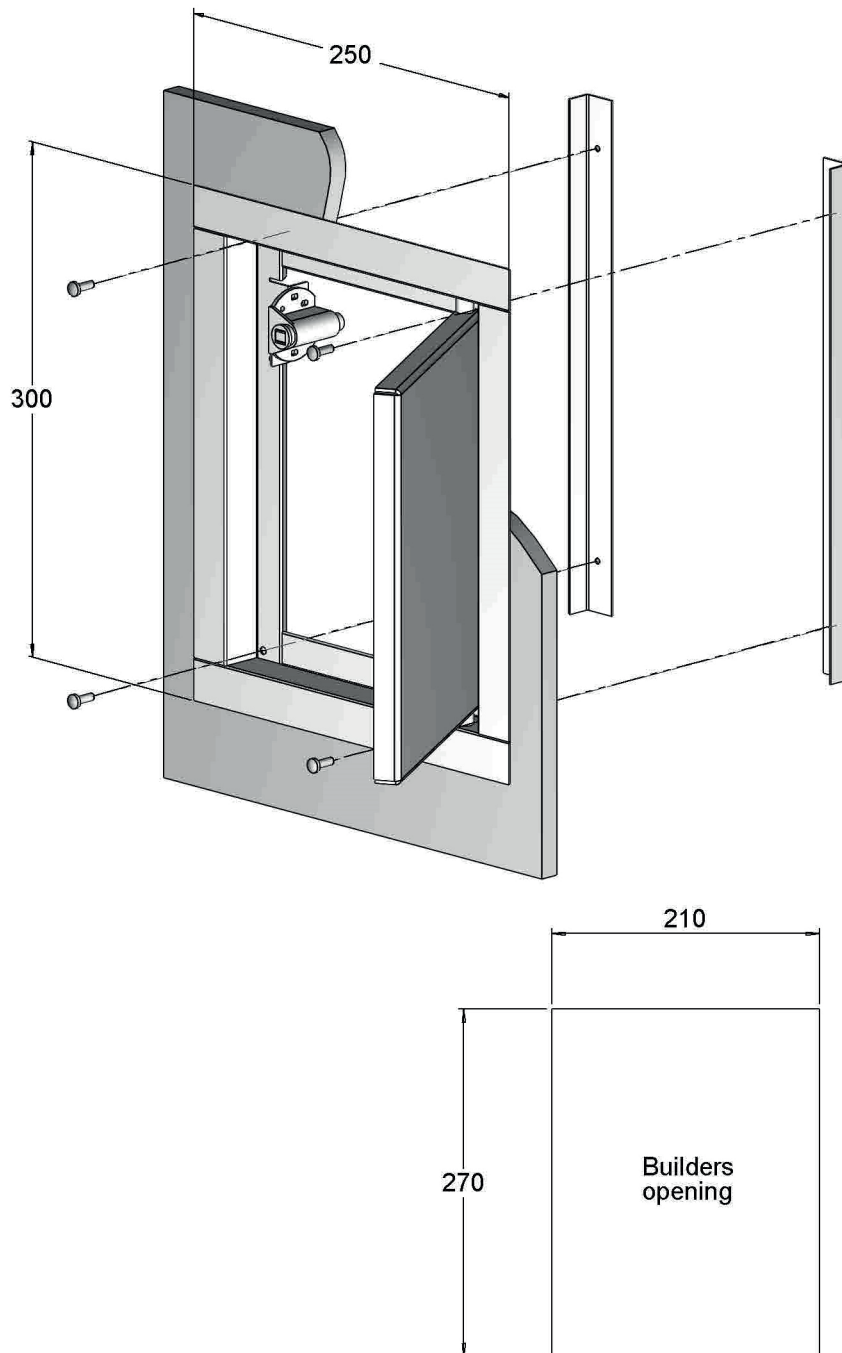
17.8 MatriX 450/650-III



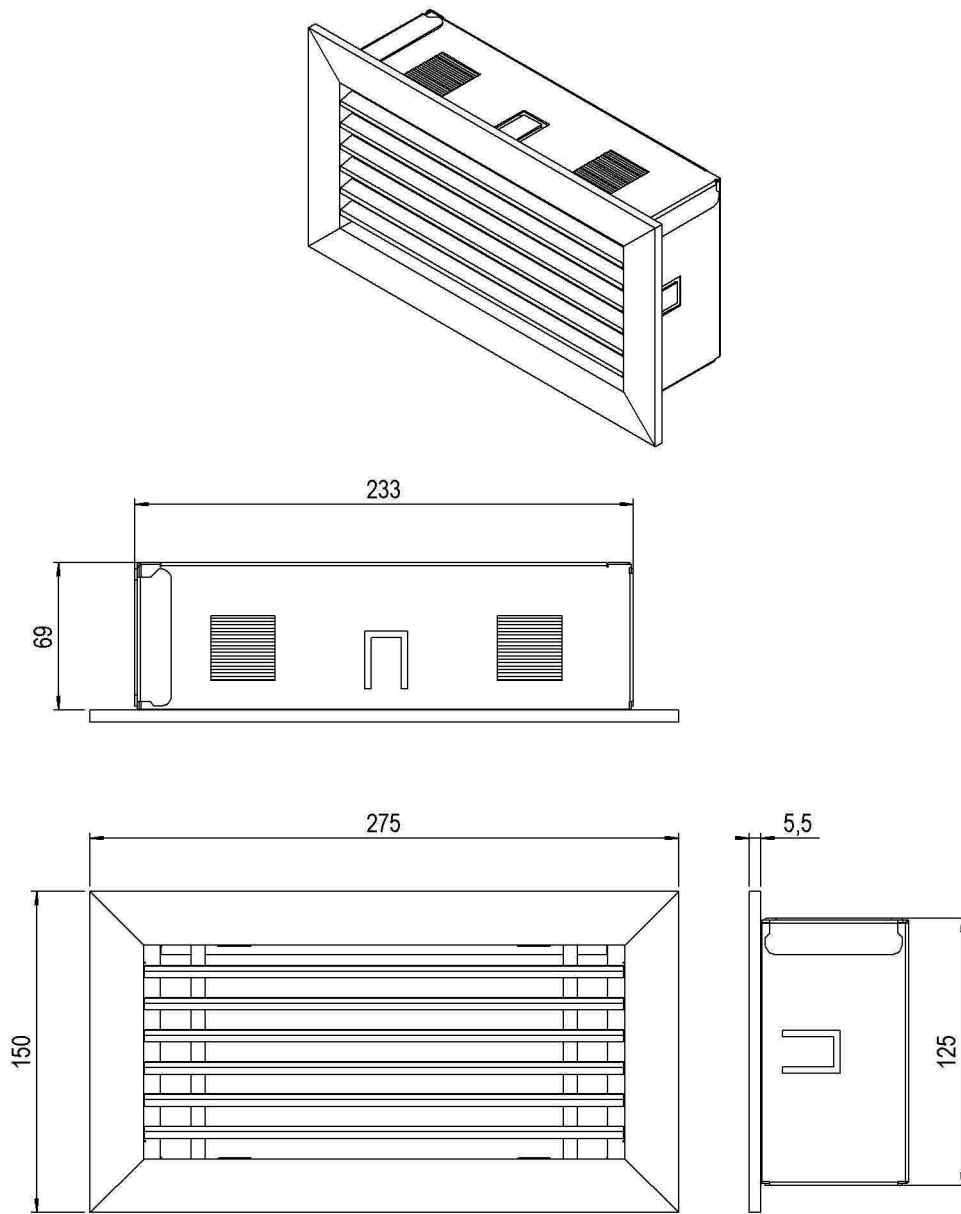
17.9 Support mural



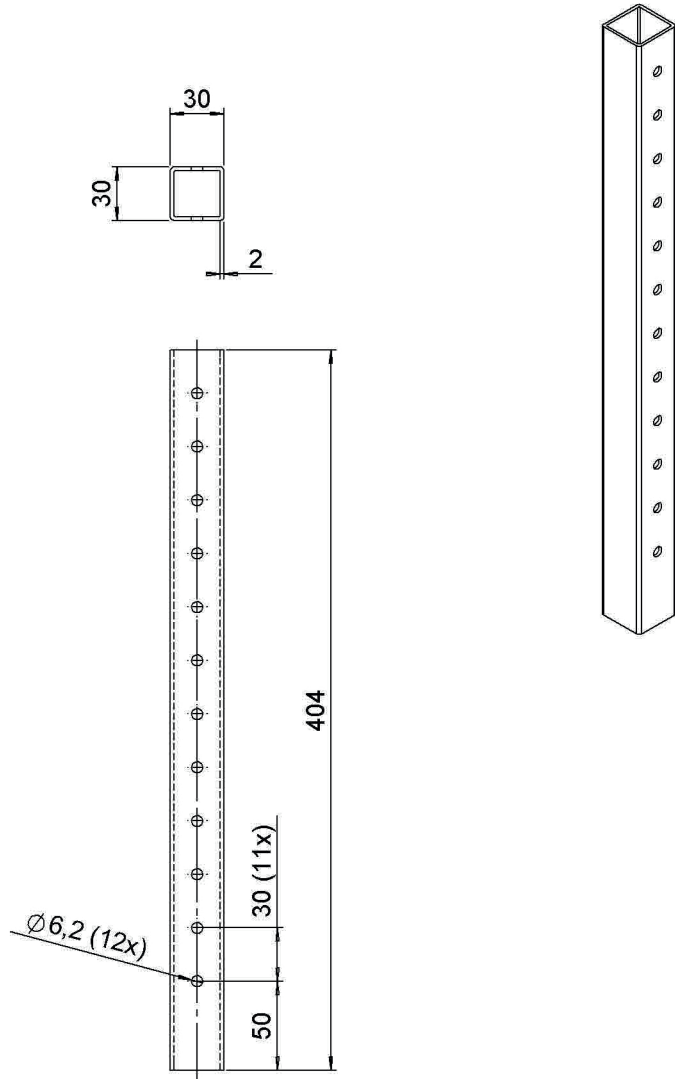
17.10 Porte de l'accès à distance



17.11 Grille de ventilation



17.12 Pieds réglables



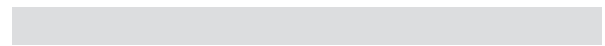


www.faber.nl

info@faber.nl

Saturnus 8
Postbus 219

NL - 8448 CC Heerenveen
NL - 8440 AE Heerenveen



Dealerinfo:

